



并联机组电子控制器

# XC440C

使用手册



## 目录

|  |           |
|--|-----------|
| <b>1. 注意事项.....</b>  | <b>4</b>  |
| 1.1  使用此手册前请阅读以下事项..... | 4         |
| 1.2  安全措施.....          | 4         |
| <b>2. 概述.....</b>  | <b>4</b>  |
| <b>3. 首次安装.....</b>  | <b>4</b>  |
| 3.1 设定制冷剂类型.....   | 5         |
| 3.2 设定压力探头范围.....  | 5         |
| 3.3 设定显示类型: 相对压力或绝对压力.....   | 5         |
| <b>4. 用户界面.....</b>  | <b>6</b>  |
| 4.1 显示.....  | 6         |
| 4.2 键盘.....  | 6         |
| 4.3 指示灯.....   | 7         |
| <b>5. 查看及修改设定值.....</b>  | <b>7</b>  |
| 5.1 查看压缩机或风扇设定值.....   | 7         |
| 5.2 修改压缩机或风扇设定值.....   | 8         |
| <b>6. 参数编程.....</b>  | <b>8</b>  |
| 6.1 进入“PR1”参数层.....  | 8         |
| 6.2 进入“PR2”参数层.....  | 8         |
| 6.3 更改参数值.....   | 9         |
| <b>7. 终止输出.....</b>  | <b>9</b>  |
| 7.1 在维修时终止输出（一个或多个）.....   | 9         |
| 7.2 输出停止时显示屏上的信号指示.....  | 9         |
| 7.3 输出停止时的能量调节控制.....  | 9         |
| <b>8. 负载运行时间.....</b>  | <b>9</b>  |
| 8.1 显示每台负载运行时间.....  | 9         |
| 8.2 复位每台负载运行时间.....  | 10        |
| <b>9. 报警菜单.....</b>  | <b>10</b> |
| 9.1 查看报警.....  | 10        |
| <b>10. 编程钥匙使用方法.....</b>   | <b>10</b> |
| 10.1 将控制器中数据传输到编程钥匙中(上载).....  | 10        |

|            |                                 |           |
|------------|---------------------------------|-----------|
| 10.2       | 将编程钥匙中参数下载到控制器 (下载)             | 10        |
| <b>11.</b> | <b>锁键盘</b>                      | <b>11</b> |
| 11.1       | 怎样锁键盘                           | 11        |
| 11.2       | 键盘解锁                            | 11        |
| <b>12.</b> | <b>参数表</b>                      | <b>11</b> |
| 12.1       | 设备数量和能量调节类型                     | 11        |
| 12.2       | 探头设置                            | 12        |
| 12.3       | 其他输入设置                          | 12        |
| 12.4       | 显示和测量单位                         | 13        |
| 12.5       | 压缩机调节                           | 13        |
| 12.6       | 风扇调节                            | 14        |
| 12.7       | 压缩机报警区                          | 14        |
| 12.8       | 风扇报警区                           | 14        |
| 12.9       | 模拟输出                            | 15        |
| 12.10      | 其它                              | 15        |
| <b>13.</b> | <b>能量调节控制的类型</b>                | <b>15</b> |
| 13.1       | 中性区或死区控制 (对压缩机而言) (推荐使用的控制类型)   | 15        |
| 13.2       | 线性区 (对压缩机或者风扇而言) (特殊情况下使用的控制类型) | 16        |
| <b>14.</b> | <b>安装固定</b>                     | <b>17</b> |
| <b>15.</b> | <b>电气连接</b>                     | <b>18</b> |
| 15.1       | 探头连接                            | 18        |
| <b>16.</b> | <b>RS485 串行连接</b>               | <b>18</b> |
| <b>17.</b> | <b>技术参数</b>                     | <b>18</b> |
| <b>18.</b> | <b>报警列表</b>                     | <b>19</b> |
| 18.1       | 报警和信号处理方式                       | 19        |
| 18.2       | 中止报警                            | 20        |
| 18.3       | 报警状态一览表                         | 20        |
| <b>19.</b> | <b>线路连接</b>                     | <b>21</b> |
| <b>20.</b> | <b>参数表 - 出厂默认值</b>              | <b>22</b> |

## 1. 注意事项

### 1.1 使用此手册前请阅读以下事项

- 此手册作为产品的一部分应放在控制器附近，以便快速查阅
- 此控制器不得作以下说明以外的其他用途，不得作安全保护设备使用
- 控制器投入运行前检查应用量程

### 1.2 安全措施

- 进行连接前核实供电电压是否正确
- 不要在水中或潮湿的环境中使用，防止因大气湿度过高引起温度骤变而导致结露。
- 注意：进行维修前切断所有的电气连接。
- 将探头远离终端用户，勿擅自打开控制器。
- 控制器运行失败或出现故障，可将控制器详细故障写清楚，并发送到帝思的代理商或帝思北京处，帝思北京的联系方式见本说明书结尾处。
- 请考虑每个继电器的最大允许工作电流，其负载的工作电流要与它匹配。（参照技术数据）
- 确保探头电缆与负载电缆、电源电缆分开，并保持足够的距离，不要交叉或缠绕。
- 当控制器应用于工业环境，对感性负载进行控制时，请为控制器电源输入端并联电源滤燥器（DIXELL 的型号：FT1）。

## 2. 概述

XC440C 用于控制冷凝系统中压缩机或风扇。

压缩机可以是单级、多级或不同功率的多机。

通过对 LP 低压侧（压缩机吸气侧）或 HP 高压侧（冷凝器侧）的压力或温度进行调节，使机组压力或温度值控制在中性区或线性比例区。

独特的内部编程算法可平衡各压缩机的运转率，自动分配负载的运行时间，确保各压缩机工作时间均匀。

控制器可以对压力、温度显示互相转换。

正面控制面板提供了系统的全部运行状态：吸气/冷凝压力（温度）值，负荷运行情况，是否处在报警或检修状态。

每项负载都有对应的报警输入。报警一旦激活，控制器就会发出保护动作指令及时切断负载。

采用热键可在开机时快速进行参数设置。

通过 Modbus-RTU 协议，提供 TTL 输出端口可与集中监控系统 XJ500 连接。

## 3. 首次安装

首次安装后，请作如下操作：

1. 设定制冷剂类型
2. 设定压力探头范围。

下面是上述操作的快捷方式。

具体操作说明详见第 6 章，参数编程见第 12 章：参数表

### 3.1 设定制冷剂类型

控制器可记录常用制冷剂饱和温度和饱和压力的对应关系。

预设制冷剂为：

- **R404**

如果使用其它制冷剂，具体操作如下：

1. 持续按 **SET+** 下调键持续 3 秒以上，进入编程模式。
2. 选择“**Pr2**”参数，输入密码 3-2-1。
3. 选择 **FtyP** (制冷剂类型)参数。
4. 按 **SET** 键，该参数值开始闪烁。
5. 按上调键及下调键选择制冷剂：r22=R22,r404=R404A；507=R507；134=R134a；r717=氨
6. 按 **SET** 键确认参数值。显示下一个参数

退出：按 **SET+** 上调键或不按任意键等待后退出。

注：即使等待 30 秒后退出，新的参数值也被存储。

### 3.2 设定压力探头范围

根据编号，控制器预先设定了如下压力范围：

**XC440C-xxxxA** 或 **XC440C-xxxxE**: **PP11**: -0.5~11bar (-7~160 PSI)—这里的压力指的是相对压力（表压力）；

**XC440C-xxxxB**: **PP30**: 0~30bar(0~435PSI)—这里的压力指的是相对压力（表压力）；

如果所用压力探头的测量范围不同，那么修改操作如下：

设定探头测量范围的参数如下：

**PA04**: 对应 4mA 的读数设定

**PA20**: 对应 20mA 的读数设定

实际上，这些参数设置为探头测量范围的起点和终点的值。

**注意**: 我们在设定参数表中的参数 **PA04** 和 **PA20** 时要指明对应 mA 数的绝对压力值，设定对应的绝对压力值时要在传感器(探头)的测量范围的相对压力值上增大 1bar。

**例**: **PP11**（相对压力传感器）量程：-0.5~11.0bar 那么 **PA04**=0.50; **PA20**=12.00，如果探头是 **PP30**（相对压力传感器）量程：0~30bar 那么 **PA04**=1.00; **PA20**=31.00。

**具体操作如下**：

1. 持续按 **SET+** 下调键持续 3 秒以上，进入编程模式。
2. 选择“**Pr2**”参数，输入密码 3-2-1。
3. 选择参数 **PA04**: 调节对应 4mA 的读数。
4. 按 **SET** 键，该参数值开始闪烁。
5. 设定探头范围内的较小值(如果探头测量范围为相对压力，则起点值+1)。
6. 按 **SET** 键确认该值。显示 **PA20**: 调节对应 20mA 的读数。
7. 设定探头范围内的终点值(如果探头测量范围为相对压力，则终点值+1)。
8. 按 **SET** 键确认参数值。显示下一个参数

因 XC440C 只有一个探头（探头 1），对于有两个探头的则用同样的操作设定探头 2 的 **PA04**，**PA20** 参数。

### 3.3 设定显示类型: 相对压力或绝对压力

通过 **PA04**, **PA20** 参数设定探头测量范围后，能够选择控制器显示的是相对压力或绝对压力。

### 控制器预设为相对压力显示。

如果要显示**绝对压力值**，操作如下：

1. 持续按 **SET+下调键**持续 3 秒以上，进入编程模式。
2. 选择“Pr2”参数，输入密码 3-2-1。
3. 按上调键直到显示 **rELP** 参数。
4. 按 **SET** 键修改参数值。
5. 选择设定 **Abs** 值，按 **SET** 键确认，就从相对值显示更改为绝对值显示了。

**注：只有在显示器的上行显示压力或者上下行都显示压力时才能选择显示相对压力还是绝对压力，如果上行显示温度而下行显示压力时，下行的压力就只能显示绝对压力，修改 rELP 参数对其不起作用。**

**退出：**按 **SET+**上调键或不按任意键等待 30 秒后退出。

## 4. 用户界面



### 4.1 显示

| 上行显示             | 下行显示             | 图标                              |
|------------------|------------------|---------------------------------|
| 压力或温度<br>推荐显示：压力 | 温度或压力<br>推荐显示：温度 | - 负载工作指示<br>- 测量单位<br>- 报警或状态图标 |

### 4.2 键盘

**SET** 查看或修改设定。在编程状态下，选择参数或确认操作。

**报警菜单：**持续按下此键 **3s**，删除当前报警。

#### ▲ (上调键) 进入报警菜单。

**参数编程状态：**正向浏览参数代码或增大参数值。

**插入编程钥匙时：**启动编程钥匙编程状态。

#### ▼ (下调键) 参数编程状态：反向浏览参数代码或减小参数值。

**手动重启负载：**持续按下此键 **3s**，重启由于安全数字输入报警致使锁定的负载。


**时钟** 显示负载运行时间。

持续按下此键 **3s**，进入**维修菜单**。

**组合键**

▲ + ▼ 键盘锁定及解锁功能

SET + ▼ 进入参数设置状态；

SET +  退出参数设置状态，

### 4.3 指示灯

| 指示灯   | 功能 | 说明  |
|---|----|---|
| °C  | 亮  | 摄氏度   |
| °F  | 亮  | 华氏度   |
| bar   | 亮  | 显示单位为 bar   |
| PSI   | 亮  | 显示单位为 PSI   |
|    | 亮  | 负载 1 工作   |
|    | 闪烁 | 负载 1 等待启动(1Hz)或负载 1 有数字输入报警(2Hz).<br>负载 1 处于维修状态 (2Hz). |
|    | 亮  | 负载 2 工作   |
|    | 闪烁 | 负载 2 等待启动(1Hz)或负载 2 有数字输入报警(2Hz).<br>负载 2 处于维修状态 (2Hz). |
|    | 亮  | 负载 3 工作   |
|    | 闪烁 | 负载 3 等待启动(1Hz)或负载 3 有数字输入报警(2Hz).<br>负载 3 处于维修状态 (2Hz). |
|    | 亮  | 负载 4 工作   |
|    | 闪烁 | 负载 4 等待启动(1Hz)或负载 4 有数字输入报警(2Hz).<br>负载 4 处于维修状态 (2Hz). |
|    | 亮  | 负载 5 工作   |
|    | 闪烁 | 负载 5 等待启动(1Hz)或负载 5 有数字输入报警(2Hz).<br>负载 5 处于维修状态 (2Hz). |
|    | 亮  | 进入维修菜单  |
|    | 闪烁 | 一台或多台负载处于维修状态   |
|   | 亮  | 正在报警  |
|  | 亮  | 查看所有历史报警  |
|  | 闪烁 | 发生一个新报警   |

## 5. 查看及修改设定值

### 5.1 查看压缩机或风扇设定值

控制器管理压缩机或风扇，只有工作部分的设定值可以显示。

 restart

 prog

 SET

 reset



- 1) 按下并释放 SET 键;
- 2) 下行显示 “SEtC” 字符 (压缩机部分) / “SEtF” (风扇部分), 上行显示其值

退出: 按下 SET 键或不按任意键等待 30 秒后退出。

## 5.2 修改压缩机或风扇设定值

注意:在首次设定目标设定值前,如果有必要,要检查并修改压缩机或风扇的氟利昂类型(参数 FtyP)及测量单位(参数 dEU)。

操作如下:

1. 通过 FtyP 参数设定氟利昂类型(参见 3.1 设定制冷剂类型)
2. 设定测量单位(参数 dEU)。
3. 必要时,检查并修改设定值上下限(参数 LSE 及 HSE)。

 restart


 prog

 SET

 reset


1. 按下 **SET** 键持续 2 秒以上;
2. 下行显示 “SEtC” 字符 (压缩机部分) / “SEtF” (风扇部分), 上行显示其参数值闪烁。
3. 在 30 秒内按下、下调键更改设定值。
4. 按 **SET** 键保存新参数值, 返回正常显示状态。

退出: 按下 SET 键或不按任意键等待 30 秒后退出。

## 6. 参数编程

### 6.1 进入“Pr1”参数层

 restart


 prog

 SET

 reset


进入 “Pr1” 参数层,即用户层,操作如下:

1. 持续按下 **SET** + 下调键 3 秒
2. 控制器下行显示参数名称, 上行显示参数值。
3. 按下“SET”键: 参数值开始闪烁。
4. 按 上调键或下调键修改参数值。
5. 按 “SET” 键存储新参数值, 进入下一个参数。

退出: 按下 SET + ▲ 键或不按任意键等待 30 秒后退出。

注:即使在等待 30 秒后退出程序, 新参数值也将被存储。

### 6.2 进入“Pr2”参数层

“Pr2” 参数层受安全密码保护(口令)。

安全密码为:            321

进入 “Pr2”参数层操作如下:

1. 进入“Pr1”层。
2. 选择 “Pr2” 参数, 然后按 “SET” 键。
3. “0 --”开始闪烁。
4. 利用上调键或下调键输入安全密码, 然后按“SET” 键确认。
5. 重复第 2 及 3 项输入其它几位。

注: 在浏览第二层参数时, 同时按下 SET 键和▼ 键, 可以将第二层的任意参数移到第一层 (用户层) 里去, 如果原本是第二层的参数移到第一层, 当你在第一层里看到它时, 下行显示的小数点灯会亮。



### 6.3 更改参数值

1. 进入参数编程状态。
2. 用 ▲或 ▼浏览参数目录，搜寻需要的参数项
3. 按 SET 键显示参数值
4. 按 ▲或 ▼改变参数值
5. 按 SET 键存储新的参数值，转入下一个参数项

**退出方式：**按“SET”+ ▲键或不按任何键等待 15 秒自动退出，参数值被存储

**注意：**不按“SET”键，等待时间终止，程序退出，新的参数值被保存。

## 7. 终止输出

在维修时终止输出（可以是 1 个，也可以是多个输出被停止），表示该输出不参与能量调节。

### 7.1 在维修时终止输出（一个或多个）



1. 按下时钟键持续 3 秒。
2. 第一路负载指示灯点亮，此时下行显示“StA”字符，同时上行显示“On”字符。

维修时第一路负载激活，或停止时显示“oFF”字符。

如果压缩机带多级能量级，与压缩机及能级卸载阀相关联的 LED 指示灯会点亮。

3. 按上调键或下调键选择输出。
4. **修改输出状态：**按下 SET 键，输出状态指示灯闪烁，按上调键或下调键点亮或熄灭指示灯，反之亦然。
5. 按 SET 键确认状态，转入下一个输出。

**退出：**按下时钟键或等待 30 秒后退出。

### 7.2 输出停止时显示屏上的信号指示

输出停止时，相应输出的指示灯一直保持闪烁（闪烁频率：2 Hz）

### 7.3 输出停止时的能量调节控制

停止输出的负载不参与能量调节控制，其它负载继续工作。

## 8. 负载运行时间

### 8.1 显示每台负载运行时间

控制器能够记忆每台负载运行的累计时间。



查看负载工作时间，操作如下：

1. 按下并释放“时钟”键。
2. 第一路负载指示灯点亮，上行显示“HUr”字符，下行显示第一路负载运行小时数。
3. 按上调键查看其它负载运行时间。

**退出：**按下时钟键或等待 30 秒后退出。

## 8.2 复位每台负载运行时间

1. 根据上述程序显示负载运行时间。
2. 按上调键选择负载。
3. 按下 **SET** 键 (下行立即显示 **rSt** 字符)。
4. 持续按下此键几秒, 直到“**rSt**”字符开始闪烁, 下行显示 0。

**退出:** 按下 **时钟键** 或等待 30 秒后退出。

**注:** 如果在 2 秒之内释放 **SET** 键, 控制器将显示所选负载的运行时间。

## 9. 报警菜单

控制器能够记忆最后 20 次发生的报警及报警持续时间。

查看报警代码, 请参见第 18 章: **报警列表**

### 9.1 查看报警



1. 按下上调键。
2. 上行显示最后一次发生的报警, 下行显示其数值。
3. 再次按上调键显示最近发生的另一次报警。

4. 按 **SET** 键查看报警持续时间。
5. 再次按上调键或 **SET** 键显示下一个报警。

**删除报警:**

1. 进入报警菜单。
2. 按“**SET**”键直到下行显示“**rSt**”字符, 删除显示的报警。  
**注:** 正在发生的报警不能删除。
3. 持续按“**SET**”键 10 秒以上, 删除报警菜单全部报警。

## 10. 编程钥匙使用方法

### 10.1 将控制器中数据传输到编程钥匙中(上载)

1. 用面板上的按键给控制器进行正确而全面的编程。
2. 然后在控制器工作时, 插入“编程钥匙”, 按上调键, 显示 “**uPL**” 字符, 上载完毕后, “**End**”字符闪烁。
3. 按“**SET**”键, **End** 字符停止闪烁。
4. 关闭控制器, 拔掉“**编程钥匙**”, 然后重新启动。

**注:** “Err”表示上载操作失败。此时, 如果想重新上载, 按上调键或拔掉“编程钥匙”取消操作。

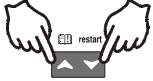
### 10.2 将编程钥匙中参数下载到控制器(下载)

1. 关掉控制器电源。
2. 插入 **5 针编程钥匙**, 打开控制器电源。
3. “**编程钥匙**”中的参数表自动下载到控制器内存中, 下载过程中“**doL**”字符闪烁, 下载完毕后“**End**”字符闪烁。

4. 10 秒后控制器以新参数重新启动工作。
  5. 10 秒后控制器重新启动后再拔掉“编程钥匙”。
- 注：如果显示“Err”，说明操作失败。关机重新启动以重新下载或拔下“热键”放弃操作。

## 11. 锁键盘

### 11.1 怎样锁键盘



1. 同时按住 **上调键**和**下调键** 持续 3 秒钟以上。
2. 屏幕显示“POF”，键盘被锁住；此时仅能显示设定值或者进入 HACCP 菜单。

### 11.2 键盘解锁

同时按住**上调键**和**下调键**持续 3 秒钟以上，直到显示“PON”。

## 12. 参数表

### 12.1 设备数量和能量调节类型

**oA1, oA2, oA3, oA4 输出 1-4 设置：**根据压缩机类型、数量和每台压缩机的能量调节级数，可以输入与设备数量和能量调节相关的参数。

每个继电器可根据参数 oA(i)设置完成如下工作方式：

- 压缩机：oAi=cPr
- 能级（卸载阀）：oAi=StP
- 风扇：oAi=FA n
- 报警：oAi=ALr
- 不使用：oAi=nu

**注意：**尽管也有“Lin”值可选，但不要选择这个值。

根据 oA1~oA4 设定值,可定义 2 种设备

**压缩机组：**所有的 oAi 不同于 FAn

**多台风扇：**所有的 oAi 不同于 CPr 和 StP

**警告：**不允许在同一台控制器上同时设置有压缩机和风扇。

**压缩机设置：**

带能量调节压缩机的压缩机输出的设定必须先于该压缩机的能级卸载阀的设定。

**例.**压缩机带 3 个能量级：**oA1=cPr, oA2=StP, oA3=StP。**

**如果 oAi 设置为 StP（能级），而其前面的 oAi 中没有设置有 cPr（压缩机）时，则报警信息“CSStP”符号将被激活并显示。**

如果使用的压缩机为不等容的(CtyP=dPo)，那么所有的 oAi 必须设置为 cPr（压缩机），否则报警信息“CSStP”符号将被激活并显示。

**仅用于多台风扇控制时**

如果控制器用于控制风扇，所有的 oAi 参数被设为“Fan”（风扇）或“nu”（空着不用）。

**CtyP: 压缩机类型:** 选择压缩机为等容或不等容的压缩机

**dPo=不等容的压缩机：**此时控制方式为中性区控制。

**SPo=等容的压缩机：**此时控制方式可为中性区或线性比例区控制。

**Scr=（请不要选定此设置），**

**StP 输出阀门的极性：**

取决于控制能级卸载阀的继电器（仅用于等容且带多能级卸载的压缩机）的状态

oP=打开触点时阀门有效。

cL=闭合触点时阀门有效。

**PC1 ..PC4** 压缩机 1...4 的功率：设置单台压缩机的功率。

只有当  $CtyP=dPo$  时，才能设定单台压缩机的功率，单台压缩机的功率与其制冷量成正比。

例如：3 台压缩机具有如下功率：10, 20, 40HP。参数可按如下方式设定：PC1=10, PC2=20, PC3=40

**FtyP**：氟利昂种类：选择氟利昂型号

r22=R22; r404= R 404a ;

507=R507; 134= R134a r717=R717 (氨)

**rtY**：压缩机的控制区类型（参见第 13 章：调节类型）

db=中性区（死区） Pb=线性比例区

**CH**：控制方向：CL =制冷（正向运转）；Ht = 制热（反向运转）。

在制热时对于中性区（死区）调节模式：

- 如果压力/温度低于中性区时，输出被激活，功率增大。
- 如果压力/温度高于中性区时，输出被停止，功率减小。

在制热时对于线性区调节模式：

- 如果压力/温度在降低的过程中穿过不同的区间时，输出被激活，功率增大。
- 如果压力/温度在增长的过程中穿过不同的区间时，输出被停止，功率减小。

**Sty**：压缩机投入方式（运转率平衡方式）：按投入顺序分类

YES=自动循环：由系统自动均衡负载的工作时间，保证每台压缩机的运转率相近。

No=固定顺序：按固定的顺序投入、切除压缩机：第一台，第二台，依此类推。

**rot**：风扇自动循环

YES=自动循环：由系统均衡负载的工作时间，保证每台风扇的运行率相近。

No=固定顺序：按固定的顺序投入、切除风扇：第一台，第二台，依此类推。

## 12.2 探头设置

**Pbc**:探头 1 设置

Cur（电流型探头）=4~20mA 探头，ntc=NTC 探头，Ptc=PTC 探头。

**PA04**：探头 1 的起点读数调节（仅适用于 Pbc=Cur 时），给定吸气探头（传感器）（0~30Bar）输入电流为 4mA 时对应压力值。

提示：如果压力传感器测量的是相对压力值，那么要设定绝对压力对应值，即在相对压力的基础上加 1bar。

**PA20**：探头 1 的终点读数调节

给定的吸气压力探头（传感器）（0~30 Bar）输入电流为 20mA 时的对应的压力值。（提示同上）

也可参照第 3.2 章节来设定压缩机探头范围。

例如：PP11 相对压力探头（传感器）范围：-0.5~11.0bar，则：PA04=0.5(-0.5+1)；PA20=12.0(11+1)。

PP30 相对压力探头（传感器）范围：0~30bar，则：PA04=1；PA20=31。

**CAL**：探头 1 校准设置

(-12.0~12.0bar; -12.0~12.0°C 或 20~20PSI/°F)

## 12.3 其他输入设置

**i1c** 可设置数字输入的极性（10-11 端子）

oP: 打开触点时数字输入有效。

CL: 闭合触点时数字输入有效。

**i1F** 可设置数字输入的功能（10-11 端子）

ES=节能设置; oFF=设置关闭; LLi=液位报警

**did** 可设置数字输入延时: (i1F=LLi 时有效)0~255 分

**ALIP:** 压缩机及风扇安全报警输入极性

**oP:** 打开触点时数字输入有效。

**CL:** 闭合触点时数字输入有效。

**ALMr** 是否手动复位压缩机及风扇安全报警

**no**=报警自动复位: 当相应的数字输入消失时, 报警复位。

**yES**=手动恢复压缩机及风扇报警。参见发第18.1.2章节的 EA1~EA4:

## 12.4 显示和测量单位

**dEU:** 显示预设的测量单位(bar=bar; °C=°C; PSI=PSI; °F=°F)

注 1: dEU 同时为设定值及以下参数设置测量单位: **CAL, FCAL, Pbd, ESC, LSE, HSE, Pb, ESF, LSF, HSF, LAL, HA, LAF, HAF.**

注 2: 设定 dEU 参数后, 控制器自动转换设定值及下列参数值: **CAL, FCAL, Pbd, ESC, LSE, HSE, Pb, ESF, LSF, HSF, LAL, HA, LAF, HAF.** 在更改该参数后, 最好核实并修改一下设定值及上述参数。

**rES** 分辨率 °C 及 bar (in = 整数; dE= 小数)

**dSP2** 下行显示默认选择: **nP**=空着不用; **P1**=探头 1; **P2**=探头 2; **SE1**=设定值 1; **SE2**=设定值 2

**dEU2** 下行显示探头格式: **PrS**=压力; **tPr**=温度

**rELP** 压力显示: **AbS** = 绝对压力; **rEL** = 相对压力。(注: 本参数只对上行显示压力时起作用)

注: 如果是压力显示由绝对转成相对时, 设定值及参数 **LSE HSE, LSF** 及 **HSF** 自动减小 1.0 bar 或 14 PSI。

## 12.5 压缩机调节

**Pbd** 线性区或中性区(死区)宽度 (0.10~5.00 Bar)

Pbd 参数值是相对于压缩机设定值 **SEtC** 的宽度值, 存在两个极限: **SEtC+Pbd/2** 和 **SEtC-Pbd/2**, 它的单位以 dEU 设定为单位。

**ESC** 压缩机节能设定值: (-20~20bar; -50~50°C)压缩机设定值的增加值。

**onon** 连续两次启动同一台压缩机的最短时间间隔 (0~255 分)

**oFon** 同一台压缩机停止运行和重新启动时的最短时间间隔 (0~255 分)

注: 通常 onon 大于 oFon

**don** 两台压缩机开机间隔时间 (0~99.5 分, 分辨率 10 秒)

**doF** 两台压缩机关机间隔时间 (0~99.5 分, 分辨率 10 秒)

**donF** 压缩机(或一个能量级)运行的最短时间 (0~99.5 分, 分辨率 10 秒)

**MAon** 压缩机连续工作的最大时间(0~24 小时)

**FdLy** 首次开机是否延时

执行首次开机命令时, 是否触发执行一个“don”开机延时

(no=不执行“don”开机延时 yes=执行“don”开机延时)

**FdLF** 首次关机延时“doF” 执行首次关机命令时, 负载是否执行“doF”关机延时。

(no=不执行“doF”关机延时 yes=执行“doF”关机延时)

**Odo** 启动后能量调节延时 (0~255 秒) 控制器启动后, 不执行能量调节延时时间。

**LSE** 设定值下限 (0~ 30.0 bar / 100.0 °C) 测量单位由 dEU 参数进行设定, 防止用户设定值超过下限值。

**HSE** 设定值上限 (0~ 30.0 bar / 100.0 °C) 测量单位由 dEU 参数进行设定, 防止用户设定值超过上限值。

## 12.6 风扇调节

**Pb 线性区调节宽度** (0.10~5.00bar/0.5~30°C).

设定此参数前, 预先设定 dEU 参数和风扇设定值 SEtF, Pb 参数值是相对于风扇设定值 SEtF 的宽度值, 存在两个极限:  $SEtF+Pbd/2$  和  $SEtF-Pbd/2$ , dEU 设定测量单位。

**ESF 风扇节能设定值**(-20~20bar; -50~50°C) 设定一个相对于风扇设定值的增加值。

**Fon** 两台风扇投入运行的间隔时间 (0-255 秒)

**FoF** 两台风扇关机间隔时间 (0-255 秒)

**LSf 风扇设定值下限** (0~ 30.0 bar / 100.0 °C) 测量单位由 dEU 参数进行设定, 防止用户设定值超过下限值。

**HSF 风扇设定值上限** (0~ 30.0 bar / 100.0 °C) 测量单位由 dEU 参数进行设定, 防止用户设定值超过上限值。

## 12.7 压缩机报警区

**PAo 上电开机探头报警不予考虑的时间**

是指系统一上电开机允许探头压力值超限的时间 (0~255 分钟), 在这段时间内如果压力值超范围所有的压缩机都启动。

**LAL 低压 (温度) 报警 -压缩机**

测量单位由 dEU 设定, 当压力达到 SEtC-LAL 的值时, LA 报警 (可能存在 tAO 参数设定的延时)。

**HAL 高压 (温度) 报警 -压缩机**

测量单位由 dEU 设定, 当压力达到 SEtC+HAL 的值时, HA 报警 (可能存在 tAO 参数设定的延时)。

**tAo 高/低压 (温度) 报警延时-压缩机 (0-255 分)**

从检测到压力 (温度) 报警信号到报警装置发出报警间的时间间隔。

**Ser 维护检修请求时的运转时间 (1-9999 小时, 分辨率 10 小时)**

当运行小时数超过本参数设定的小时数时, 控制器显示 “A14” 字样的维护检修信号, 通知设备管理员维护检修时间到了。

**SPr 探头失灵时压缩机运行的台数**

(0~CpnU 设定的压缩机台数)

仅用于 CtyP=1 即压缩机功率相同时

**PoPr 探头失灵时压缩机运行的能级百分比(0-100%)**

仅用于 CtyP=dPo 即压缩机功率不相同。

## 12.8 风扇报警区

**LAF 低压 (温) 报警值 -风扇**

此参数的测量单位由 dEU 设定, 当压力达到或低于 SEtF-LAL 的值时, 报警并显示 “LA2” (可能存在 AFd 设置的延时)。

**HAF 高压 (温) 报警值 -风扇**

测量单位由 dEU 设定, 当压力达到或高于 SEtF+HAL 的值时, 控制器发出报警并显示 “HA2” (可能存在 AFd 延时)。

**AFd 高/低压 (温) 报警延时-风扇 (0-255 分)**

从检测到压力 (温度) 报警信号到报警装置发出报警间的时间间隔。

**FPr 探头失灵时风扇运行数量 (0-风扇的个数)**

## 12.9 模拟输出

**LAO 模拟输出起点值:**由探头探测的温度或压力值, 相对于 4mA 值: (0.0~51.0bar; -50.0~150.0°C)

**UAO 模拟输出终点值:**由探头探测的温度或压力值, 相对于 20mA 值: (0.0~51.0bar; -50.0~150.0°C)

**AOM 模拟输出最小值 (4~20mA)**

**SAO 探头失灵时模拟输出百分比: (0~100%)**

## 12.10 其它

**tbA 报警继电器静音:**按下面板上任意键即可 **no**=报警继电器持续工作; **yES**=按任意键报警继电器关闭。

**OAP 报警继电器输出极性:** **cL**=闭合时激活 (有效); **oP**=断开时激活 (有效)

**oFF 从键盘打开/关闭控制器是否允许:(no=不允许; yES=允许)**该功能设定是否允许通过按 SET 键 4 秒以上打开或关闭控制器。

**Ad1: 压缩机地址(1~247)** 用于监控系统地址识别。

**Ad2: 风扇地址 (1~247)** 用于监控系统地址识别。

**Ptb 参数表代码:** 只读。

**rEL 软件版本:** 内部使用。

**Pr2 进入受保护的参数层的密码**

## 13. 能量调节控制的类型

### 13.1 中性区或死区控制 (对压缩机而言) (推荐使用的控制类型)

**中性区控制仅适用于压缩机。**不论压缩机的功率是否相同, 中性区宽度以设定值为中心对称。存在上限和下限:  $SEtC + Pbd/2$  (设定值+中性区宽度/2),  $SEtC - Pbd/2$  (设定值-中性区宽度/2), 如果压力 (温度) 值在此范围内, 控制器控制系统中投入运行的负载数不做改变。当压力 (温度) 超出此范围时, 需要进行调节。如果压力大于  $SEtC + Pbd/2$ , 负载按参数 don 和 doF 设定的时间启动。

只有经过 **onon**, **oFon**, **donF** 设定的安全时间后, 每项负载才能投入运行。

当压力 (温度) 值又恢复到中性区的区间内时, 调节控制维持最近一次恢复到中性区时的开停状态。

下例说明了压缩机在中性区控制方式下的控制模式: 压缩机功率相同, 每台压缩机的能级数都为 1, 不考虑 **onon**, **oFon**, **donF** 的设定时间, 实际运行中只有经过上述参数设定时间后, 才能投入或退出运行。

例: 中性区控制, 压缩机采用同功率, 每台压缩机的能级数为 1

图中参数说明如下:

**FdLy=no** 首台压缩机投入时不考虑开机延时

**dLFL=no** 首台压缩机退出时不考虑关机延时

**oA1 = cPr; oA2 = cPr; oA3 = cPr; oA4 = nu; oA5 = nu** 压缩机台数

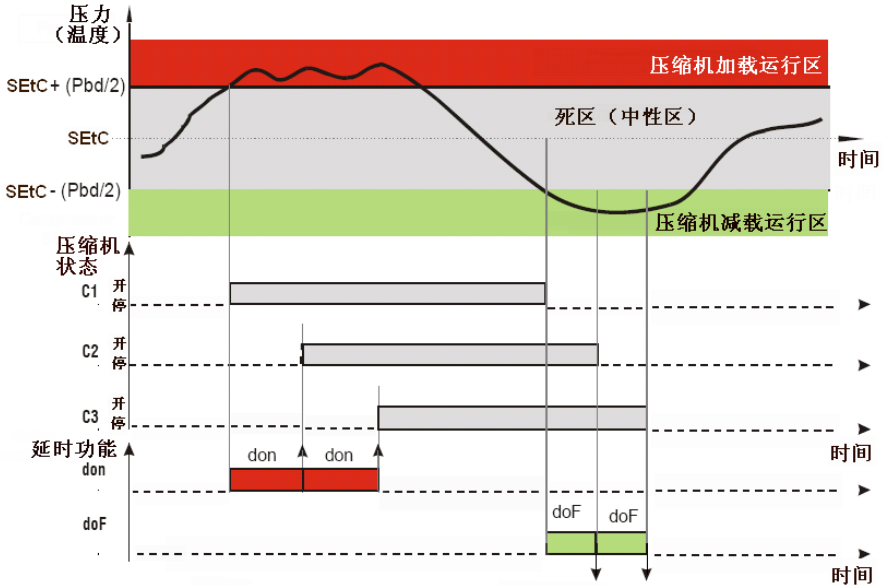
**CtyP = SPo** 同功率压缩机;

**rty = db** 中性区 (死区) 控制

**Sty = yES** 自动循环运转率

**FdLy = no** 首台压缩机投入时不考虑开机延时“don”。

**dLFL = no** 首台压缩机退出时不考虑关机延时“doF”。



图中英文含义：c1、c2、c3：压缩机 1、2、3；don、doF、SEtC、Pbd 都是参数表中的参数，图中红色带上箭头柱状表示 don 开机延时，经过 don 延时后负载开机；浅绿色带下箭头柱状 doF 关机延时：经过 doF 延时后负载关闭。

### 13.2 线性区（对压缩机或者风扇而言）（特殊情况下使用的控制类型）

控制区(Pbd)可划分为许多区间，区间总数按以下公式计算：

**区间总数 =  $\sigma A_i = CPr$  或  $StP$** （压缩机台数或压缩机能级数）

区间总数与压缩机投入台数（能级数）成正比，从初始值进入下一区间时，压缩机开始运行，当接近设定值时，退出运行。

如果压力值超出区间的上限时，压缩机全部开机，如果压力值低于区间的下限时，压缩机全部关机。此时，所有的继电器安全间隔时间参数（don 和 doF）都有效。

#### 根据运行时间进行调试

运算系统可根据负载的运行时间，自动开机/关机，达到工作时间均衡。

例：

**$\sigma A1 = cPr$ ； $\sigma A2 = cPr$ ； $\sigma A3 = cPr$ ； $\sigma A4 = cPr$ ；4 台压缩机**

**CtyP = SPo** 同功率压缩机；

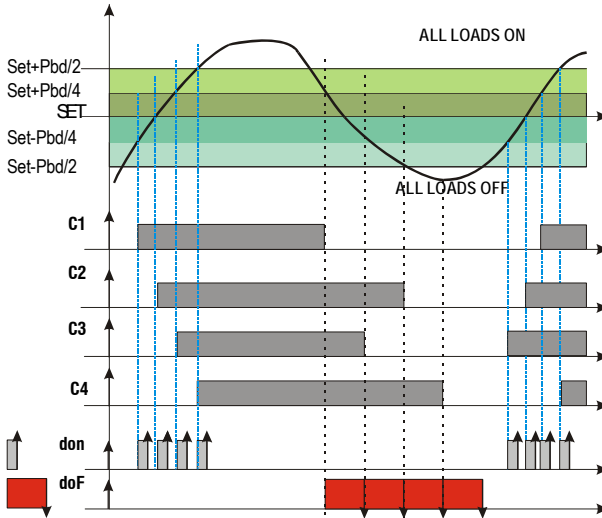
**rty = pb** 线性区控制；

**Sty = yES** 自动循环运转率；

**FdLy = no** 首台压缩机投入时不考虑开机延时“don”；

**dLF = no** 首台压缩机退出时不考虑关机延时“doF”；

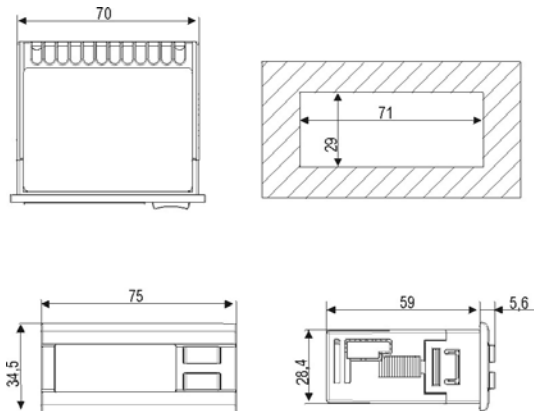




图中英文含义：c1、c2、c3、c4：压缩机 1、2、3、4；ALL LOADS ON：所有负载都加载运行区域；ALL LOADS OFF：所有负载都停止运行区域；don、doF、Set、Pbd 都是参数表中的参数；图中灰色带上箭头柱状表示 don 开机延时，经过 don 延时后负载开机；红色带上箭头柱状 doF 延时后负载关闭。

## 14. 安装固定

XC440C 两端装有卡子，固定于开孔为 29x71 mm 的面板上。其使用环境温度范围为 0~60°C。禁止放在有腐蚀性气体、潮湿、脏乱的环境里，请确保控制器通风散热良好，探头也同样有类似的要求。



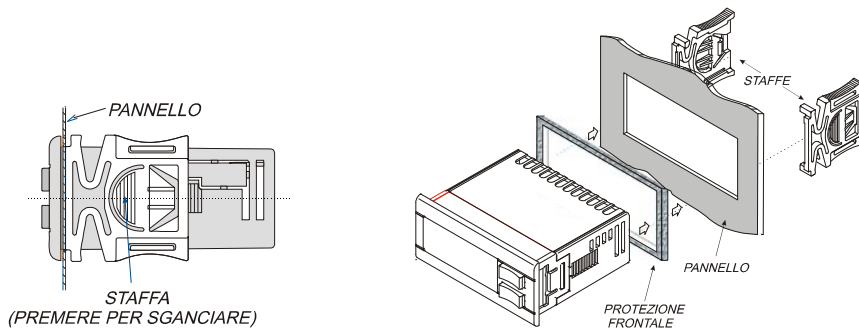


图 1

## 15. 电气连接

控制器使用螺栓压接端子，接线使用截面 $\leq 2,5 \text{ mm}^2$ 的电缆，电缆连接前，应确保电源满足控制器要求，将输入线缆与电源线缆、输出装置、电源连接装置分开。**不要超过继电器的最大允许电流和额定电流**，超过时要采用相应的外部继电器（或接触器）。

### 15.1 探头连接

**压力探头 (4 - 20 mA)**：注意极性，如果使用接线端子，应确保不会引起交流对低电平的短路或导致高频时产生噪音干扰。当需要加长接线时，为减小干扰，应使用带屏蔽网的屏蔽电缆。

**温度探头**：将库温探头远离通气孔，以便正确测量平均温度。

## 16. RS485 串行连接

XC440C 可通过 TTL 端口，可以接入 XJ500 远程监控系统。

控制器有 2 个串行地址：**Ad1 压缩机部分，Ad2 风扇部分。**

**XJ500：Ad1 压缩机部分，Ad2 风扇部分。**

如果 **Ad2 参数值与 Ad1 值相同**，那么风扇状态将不被监控。

## 17. 技术参数

外壳：ABS 阻燃塑料

外壳尺寸：正面  $32 \times 74 \text{ mm}$ ，深度  $70 \text{ mm}$

安装尺寸：固定于开孔为  $29 \times 71 \text{ mm}$  的面板上

正面防护等级：IP65

连接：螺丝压接接线端子，配线最大横截面  $2.5 \text{ mm}^2$

耗电量：5VA（最大）

电源：12Vac/dc  $\pm 10\%$ ，或 24Vac/dc  $\pm 10\%$ ，50-60Hz。需要在订货时选择

显示：3 位红色数码显示和 4 位黄色数码显示

输入：1 只 NTC 探头或者 1 只 PTC 探头 或者 1 只 4-20mA 压力探头

数字输入：XC440C 5 路无源数字输入

继电器输出：5 个 SPST（单刀单掷）8(3)A，250Vac。

串行输出：TTL 端口输出，用于接入带标准 RS485 输出的外部 XJ485 或 XJRS485 装置。

通讯协议：ModBus-RTU 协议。

数据储存：掉电记忆储存器（EEPROM）

工作类型: 1B

污染等级: 普通

软件等级: A 级

运行环境温度: 0~60 °C;

存储温度: -25~60 °C;

相对湿度: 20~85% (无结露)

量程: NTC 探头: -40~110°C.

显示精度: 0.1 °C 或 1°C

测量精度 (标准工况下):  $\pm 0.7\text{ °C} \sim \pm 1\text{ °C}$

## 18. 报警列表

产生报警信号步骤:

1. 报警继电器动作 (1-2 触点闭合)
2. 产生蜂鸣报警
3. 显示报警信息
4. 记录报警时间、数据和持续时间

见表 18.3 报警状态一览表

### 18.1 报警和信号处理方式

#### 18.1.1 A12: 配置错误报警

每次修改后请核实下列设置参数:

OA1~OA4 可设置输出 1- 4

CtyP 压缩机类型

AOP 模拟输出探头

当这些参数设置错误时就会发生报警

上行显示 A12 字符, 下行显示引起错误的设定值:

下表列出显示信息的含义:

| 字符   | 原因                | 解决方法  |
|------|-------------------|---|
| nLod | 当前负载数量高于控制器允许负载数量 | <ul style="list-style-type: none"> <li>• 检查 oAi 设置负载数量, 该值要低于控制器所规定的继电器数量。</li> </ul>   |
| CStP | 负载 (级数) 设置错误      | <ul style="list-style-type: none"> <li>• 继电器 oA(i) 设为卸载阀, 而前一个继电器 oA(i-1) 没有设为压缩机。如: oA1 = StP</li> <li>• 设定了 CtyP=dPo, 但 oAi 中有设置为非 cPr (压缩机) 或 nu (空着不用) 的值。</li> </ul> |
| FAP2 | P2 探头不可用于风扇调节部分   | <ul style="list-style-type: none"> <li>• 一些继电器被设为压缩机 (oAi=CPr) 一些继电器被设为风扇 (oAi=FA<sub>n</sub>), 设置所有参数为压缩机或风扇</li> </ul>  |
| CSP2 | P2 探头不可用于螺杆压缩机    | <ul style="list-style-type: none"> <li>• 检查 CtyP 参数并设置其不同于 Scr.</li> </ul>  |

#### 18.1.2 EA1-EA4: 压缩机和风扇安全报警

接线端子:

注: 这些端子为无源数字输入, 一旦接入了交流电压就会造成控制器烧毁的情况。

端子 (6-11, 7-11, 8-11, 9-11) 实际应用中主要取决于连接负载数, 压缩机和风扇的相关保护都与这些端子所接的外接触点无源数字输入量有关, 如果其中一项保护装置动作 (因油少或过热), 相对应的负载都会被切断。

#### 相关参数:

**ALIP** ALIP=cL 时, 闭合触点时数字输入有效。

ALIP=oP 时, 打开触点时数字输入有效。

#### 动作情况:

每次触点动作时, 相应的继电器输出断开, 负载都会停机, 如 ID1 对应 Load1, 依此类推。

#### 报警复位:

**ALMr** 参数:

**ALMr = no** 当数字输入不动作时, 控制器恢复到正常工作状态。

**ALMr = yES** 手动复位压缩机及风扇报警。持续按下下调键 3 秒, 报警复位。

### 18.1.3 P1: 探头失灵报警

P1 探头失灵时会产生报警信号。

#### 参数

根据控制器设置, 可采用下列参数:

**SPr** 探头失灵时压缩机能级数运行控制 (0~oAi=cPr 或 StP) 仅当 CtyP=SPo 时有效

**PoPr** 探头失灵时运行的压缩机的功率数 (0~255) 只有当 CtyP=dPo 时有效。

**FPr:** 探头失灵时风扇能级数运行控制. (0~oAi = FAn)

#### 复位

探头重新工作进自动复位报警。

### 18.1.4 HA, LA, HA2, LA2 高压 (温) 和低压 (温) 报警

当压力 (温度) 超出 LAL-HAL (压缩机) LAF -HAF (风扇) 两个极限值时产生报警信号。

**TAo** 及 **Afd** 参数设置从报警发生到发出报警信号的时间。

#### 动作情况

普通报警只发出报警信号, 不影响输出。

## 18.2 中止报警

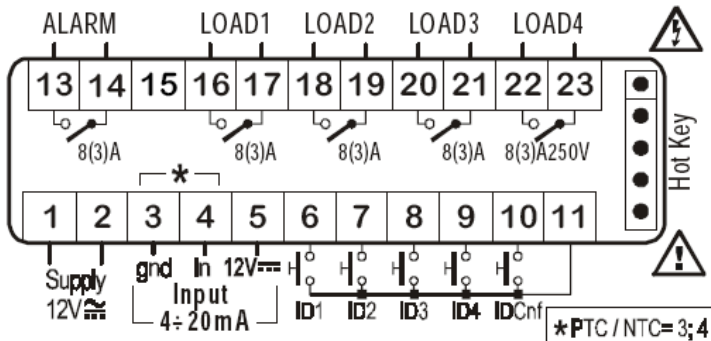
按任意键中止蜂鸣报警; 报警时, 按任意键持续 3 秒钟以上可关闭报警继电器。

## 18.3 报警状态一览表

| 代码                              | 名称        | 原因  | 后果   | 复位   |
|---------------------------------|-----------|---|--|--|
| P1                              | P1 探头失灵报警 | 探头失灵或者超出量程                                  | 压缩机根据 SPr 或 PoPr 参数工作  | 一旦探头重新工作, 报警自动复位   |
| EA1<br>EA2<br>EA3<br>EA4<br>EA5 | 负载安全报警    | 压缩机/风扇安全保护输入动作<br>注:带能级的压缩机, 每台压缩机只对应一个数字输入 | 对应负载关闭 (带能级的压缩机, 对应数字输入的压缩机及能级卸载阀的输出均无效, 即压缩机停机, 卸载阀处于卸载状态)。 | 根据 ALMr 参数复位报警:<br><b>ALMr = no</b> 当数字输入不动作时, 控制器重启到标准工作模式。<br><b>ALMr = yES</b> 手动复位压缩机及风扇报警按下下调键 3 秒。 |

| 代码  | 名称            | 原因                   | 后果        | 复位  |
|-----|---------------|----------------------|-----------|---|
| LA  | 压缩机压力(温度)下限报警 | 吸气压力或温度低于 SEIC-LAL 值 | 只发出报警信号   | 自动: 压力或温度值达到 (SEIC-LAL+ 差值) 值时自动复位报警 (差值= 0.3bar 或 1°C) |
| LA2 | 风扇压力(温度)下限报警  | 冷凝压力或温度高于 SEIF-LAL 值 | 只发出报警信号   | 自动: 压力或温度值达到 (SEIF-LAL+ 差值) 值时自动复位报警 (差值= 0.3bar 或 1°C) |
| HA  | 压缩机压力(温度)上限报警 | 吸气压力或温度高于 SEIC+HAL 值 | 只发出报警信号   | 自动: 压力或温度值达到 (SEIC+HAL- 差值) 值时自动复位报警 (差值= 0.3bar 或 1°C) |
| HA2 | 风扇压力(温度)上限报警  | 冷凝压力或温度高于 SEIF+HAL 值 | 只发出报警信号   | 自动: 压力或温度值达到 (SEIF+HAL- 差值) 值时自动复位报警 (差值= 0.3bar 或 1°C) |
| A5  | 液位报警          | 输入动作                 | 只发出报警信号   | 数字输入无效时自动复位   |
| A12 | 配置错误报警        | 详见 18.1.1            | 详见 18.1.1 | 详见 18.1.1   |
| A14 | 负载维修报警        | 负载工作时间达到 SEr 参数值     | 只发出报警信号   | 手动: 重置压缩机运行时间 (参见第 8 章: 负载运行时间)                         |

## 19. 线路连接



**强烈警示: 4~20mA 压力探头的 12V 是控制器内部提供的, 不需要外部提供! 无源数字输入端绝对不允许接入 220Vac 工频电压! 切记!**

探头连接:

PP11/PP30 探头: 棕(5) - 白(4);

PTC/NTC 探头: 3-4

图中英文含义: ALARM:报警输出; LOAD1、LOAD2、LOAD3、LOAD4: 负载输出 1、2、3、4; Hot Key:热键编程接口; Supply 12V: 交直流两用 12V 供电; gnd:接地 (一般不用接, 除非使用了三线传感器); In: 压力传感器信号输入端; 12V:压力传感器 12V 直流电源供给端 (控制器内部提供); ID1、ID2、ID3、ID4: 安全报警数字输入 1、2、3、4; IDCnf:可设置的数字输入。

## 20. 参数表 - 出厂默认值

| 代码   | °C    | °F  | bar  | PSI | 层 <sup>o</sup> | 说明   | 范围  |
|------|-------|-----|------|-----|----------------|--|---|
| SEtc | -18,0 | 0   | 2,3  | 33  | --             | 压缩机设定值   | LSE~HSE   |
| SEtF | 35,0  | 95  | 15,1 | 220 | --             | 风扇设定值  | LSF~HSF   |
| oA1  | CPr   | CPr | CPr  | CPr | Pr2            | 输出 1 设置: CPr: 压缩机 FAn:<br>冷凝风扇 StP: 卸载阀 Alr: 报警<br>输出 Lin: 不要设 nu: 空着不使用 | cPr / FAn / StP / ALr / Lin / nu                        |
| oA2  | CPr   | CPr | CPr  | CPr | Pr2            | 输出 2 设置: 参数值含义同上   | cPr / FAn / StP / ALr / Lin / nu                        |
| oA3  | CPr   | CPr | CPr  | CPr | Pr2            | 输出 3 设置: 参数值含义同上   | cPr / FAn / StP / ALr / Lin / nu                        |
| oA4  | FAN   | FAN | FAN  | FAN | Pr2            | 输出 4 设置: 参数值含义同上   | cPr / FAn / StP / ALr / Lin / nu                        |
| ctYP | SPo   | SPo | SPo  | SPo | Pr2            | 压缩机类型: SPo: 等容; dPo:<br>不等容; Scr: 螺杆 (不要设)                               | SPo / dPo / Scr   |
| StP  | CL    | CL  | CL   | CL  | Pr2            | 能级阀输出极性: oP: 断开上<br>载; cL: 闭合上载  | oP / cL   |
| Pc1  | 20    | 20  | 20   | 20  | Pr2            | 压缩机 1 功率 (以匹数或 Kw 为单位)   | 0~255   |
| Pc2  | 20    | 20  | 20   | 20  | Pr2            | 压缩机 2 功率 (以匹数或 Kw 为单位)   | 0~ 255  |
| Pc3  | 20    | 20  | 20   | 20  | Pr2            | 压缩机 3 功率 (以匹数或 Kw 为单位)   | 0~255   |
| Pc4  | 20    | 20  | 20   | 20  | Pr2            | 压缩机 4 功率 (以匹数或 Kw 为单位)   | 0~255   |
| FtYP | 404   | 404 | 404  | 404 | Pr2            | 氟利昂类型  | r22 / 404 / 507 / 134 / 717                             |
| rtY  | db    | db  | db   | db  | Pr2            | 调节类型 db:死区 (推荐) Pb:线性区   | db/Pb   |
| *CH  | cL    | cL  | cL   | cL  | cL             | 控制方向: cL: 制冷; Ht: 制热   | cL/Ht   |
| StY  | yES   | yES | yES  | yES | Pr2            | 压缩机自动循环运转  | No/ yES   |
| rot  | yES   | yES | yES  | yES | Pr2            | 风扇自动循环运转   | No/ yES   |
| Pbc  | Cur   | Cur | Cur  | Cur | Pr2            | 探头 1 设置  | Cur/ Ptc /ntc   |
| PA04 | 0,5   | 7   | 0,5  | 7   | Pr2            | 对应 4mA 探头绝对压力读数  | (0.0 ~PA20)BAR (0 ~PA20)PSI                             |
| PA20 | 12,0  | 174 | 12,0 | 174 | Pr2            | 对应 20mA 探头绝对压力读数   | PA04 ~ 51.0 bar PA04 750 PSI                            |
| cAL  | 0     | 0   | 0    | 0   | Pr2            | 探头 1 校准  | (dEU=bar or °C) -12.0 ~12.0<br>(dEU=PSI or °F) -20 ~ 20 |
| i1c  | cL    | cL  | cL   | cL  | Pr2            | 可设置数字输入极性: oP: 断开<br>有效; cL: 闭合有效  | oP / cL   |
| i1F  | ES    | ES  | ES   | ES  | Pr2            | 可设置数字输入功能 ES:节能运<br>行 oFF:待机 LLi:液位                                      | ES / oFF / LLi  |
| did  | 0     | 0   | 0    | 0   | Pr2            | 可设置数字输入报警延时  | 0~255 分   |
| ALiP | CL    | CL  | CL   | CL  | Pr2            | 压缩机及风扇报警输入极性:<br>oP: 断开有效; cL: 闭合有效                                      | oP / cL   |
| ALMr | no    | no  | no   | no  | Pr2            | 是否允许手动复位压缩机及风扇<br>报警   | no / YES  |
| dEu  | °C    | °F  | bar  | PSI | Pr2            | 显示默认测量单位   | bar / °C / PSI / °F                                     |
| rES  | dE    | in  | dE   | in  | Pr2            | 在°C 及 bar 单位下的分辨率: in=<br>整数 dE=小数                                       | in / dE   |

| 代码    | °C   | °F  | bar  | PSI | 层 <sup>①</sup> | 说明  | 范围  |
|-------|------|-----|------|-----|----------------|---|---|
| *dsP2 | P1   | P1  | P1   | P1  | Pr2            | 下行显示默认选择: P1: 探头 1  | P1  |
| *dEU2 | PrS  | PrS | PrS  | PrS | Pr2            | 下行显示探头格式 Prs=压力 tPr=温度                                      | Prs   |
| rELP  | rEL  | rEL | rEL  | rEL | Pr2            | 压力显示相对值还是绝对值:<br>rEL: 相对; AbS: 绝对<br><b>注: 只对上行显示压力时起作用</b> | rEL / AbS   |
| Pbd   | 4    | 8   | 0.5  | 7   | Pr2            | 比例区或中性区宽度   | (BAR) 0.1~10.0 (°C) 0.1~30.0<br>(PSI) 1~80 (°F) 1~50                |
| ESc   | 0    | 0   | 0    | 0   | Pr2            | 压缩机节能设置点 (相对于设定值 SEtc 或 SETf 的浮动值)                          | (BAR) -20.0~20.0<br>(°C) -50.0~50.0 (PSI) -300~300<br>(°F) -90~90   |
| onon  | 5    | 5   | 5    | 5   | Pr2            | 同一压缩机两次开机间的最小延时时间   | 0~255 分   |
| oFon  | 2    | 2   | 2    | 2   | Pr2            | 同一台压缩机关闭到重新启动的最小延时时间  | 0~255 分   |
| don   | 0,3  | 0,3 | 0,3  | 0,3 | Pr2            | 两台压缩机投入运行延时时间   | 0~99.5 分 (分辨率 10 秒)   |
| doF   | 0,1  | 0,1 | 0,1  | 0,1 | Pr2            | 两台压缩机关机延时时间   | 0~99.5 分 (分辨率 10 秒)   |
| donF  | 0,3  | 0,3 | 0,3  | 0,3 | Pr2            | 一个能级持续工作最小时间  | 0~99.5 分 (分辨率 10 秒)   |
| *MAon | 0    | 0   | 0    | 0   | Pr2            | 压缩机连续工作的最大时间  | 0~24 小时   |
| FdLY  | no   | no  | no   | no  | Pr2            | 首次发生时, "don" 延时动作是否允许                                       | no / YES  |
| FdLF  | no   | no  | no   | no  | Pr2            | 首次发生时, "doF" 延时动作是否允许                                       | no / YES  |
| odo   | 20   | 20  | 20   | 20  | Pr2            | 上电启动后按设置参数自动调节的延时时间   | 0~255 秒.  |
| LSE   | -40  | -40 | 0,3  | 5   | Pr2            | 压缩机设定值下限  | PA04~HSE  |
| HSE   | 10   | 50  | 7,2  | 100 | Pr2            | 压缩机设定值上限  | LSE~PA20  |
| Pb    | 4    | 8   | 2.0  | 24  | Pr2            | 风扇比例区或中性区宽度   | (BAR) 0.1~10.0 (°C) 0.1~30.0<br>(PSI) 1~80 (°F) 1~50.0              |
| ESF   | 0    | 0   | 0    | 0   | Pr2            | 风扇节能设置  | (BAR) -20.0~20.0 (°C) -<br>50.0~50.0 (PSI) -300~300 (°F) -<br>90~90 |
| Fon   | 15   | 15  | 15   | 15  | Pr2            | 两台风扇投入运行延时时间  | 0~255 秒   |
| FoF   | 5    | 5   | 5    | 5   | Pr2            | 两台风扇关机延时时间  | 0~255 秒   |
| LSF   | 10   | 50  | 7,2  | 100 | Pr2            | 风扇设定下限  | PA04~HSF  |
| HSF   | 60   | 140 | 27,8 | 404 | Pr2            | 风扇设定上限  | LSF ~ PA20  |
| PAo   | 30   | 30  | 30   | 30  | Pr2            | 上电时忽略探头报警的时间  | 0~255 分   |
| LAL   | 15,0 | 30  | 1,5  | 21  | Pr1            | 低压 (温) 报警-压缩机设置区  | 0~30.0 bar / 100.0 °C   |
| HAL   | 20,0 | 40  | 2,5  | 46  | Pr1            | 高压 (温) 报警-压缩机设置区  | 0~30.0 bar / 100.0 °C   |
| tAo   | 15   | 15  | 15   | 15  | Pr1            | 高低压 (温度) 报警延时-压缩机设置区  | 0~255 分   |
| SEr   | 999  | 999 | 999  | 999 | Pr2            | 维修保养服务中断请求时的运转时间  | (0 = 不使用) 1~999h; 分辨率<br>10h  |
| SPr   | 2    | 2   | 2    | 2   | Pr2            | 探头失灵时工作的压缩机台数   | 0~压缩机台数   |
| PoPr  | 50   | 50  | 50   | 50  | Pr2            | 探头失灵时工作的能级百分比数  | 0~100 %   |

| 代码   | °C  | °F  | bar | PSI | 层 <sup>①</sup> | 说明   | 范围                     |
|------|-----|-----|-----|-----|----------------|--|------------------------|
| LAF  | 20  | 40  | 6,7 | 96  | Pr1            | 低压报警-风扇设置区                                   | 0~ 30.0 bar / 100.0 °C |
| HAF  | 20  | 40  | 9,8 | 141 | Pr1            | 高压报警-风扇设置区                                   | 0~30.0 bar / 100.0 °C  |
| AFd  | 15  | 15  | 15  | 15  | Pr1            | 高低压报警延时-风扇设置区                                | 0 ~ 255 分              |
| FPr  | 2   | 2   | 2   | 2   | Pr2            | 探头失灵时风扇工作的数量                                 | 0 ~ 风扇台数               |
| AOP  | nP  | nP  | nP  | nP  | Pr2            | 模拟输出探头选择 nP(0):没有;<br>P1(1):探头 1; P2(2):探头 2 | nP(0) - P1(1) - P2(2)  |
| tbA  | yES | yES | yES | yES | Pr2            | 从键盘使报警继电器静音允许否                               | no / YES               |
| *OAP | cL  | cL  | cL  | cL  | Pr2            | 报警继电器输出极性 cL 闭合有效<br>还是 Op 断开有效              | cL                     |
| oFF  | no  | no  | no  | no  | Pr2            | 从键盘打开/关闭控制器允许否                               | no / YES               |
| Ad1  | 1   | 1   | 1   | 1   | Pr2            | 压缩机地址  | 1~247                  |
| Ad2  | 1   | 1   | 1   | 1   | Pr2            | 风扇地址   | 1~ 247                 |
| rEL  | -   | -   | -   | -   | Pr1            | 软件版本   | 只读                     |
| Ptb  | -   | -   | -   | -   | Pr1            | 参数表代码  | 只读                     |
| Pr2  |     |     |     |     | Pr1            | Pr2 菜单密码保护                                   | 只读                     |

<sup>①</sup>: 指参数所在的层: Pr1: 在第一层可以看到参数; Pr2: 在第二层中才能看到的参数, 进入第二层可以看到所有的参数。

注: 标\*号的是新版中新增的参数, 老版本中没有此参数。

|       |
|-------|
| 压缩机参数 |
| 风扇参数  |
| 公共参数  |

参数如有改动, 恕不另行通知。

艾默生环境优化控制(苏州)有限公司·北京分公司

地址: 中国北京市西城区南礼士路 66 号建威大厦 911 室

邮编: 100045

电话: 010-5763 0400

传真: 010-5763 0409

[Http://www.emersonclimate.com.cn](http://www.emersonclimate.com.cn)