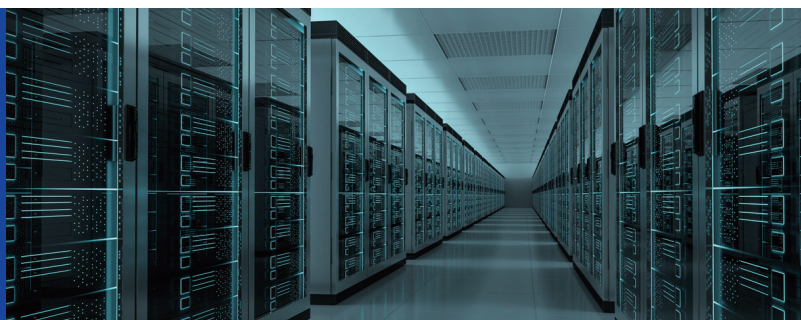


# 谷轮™ 涡旋110cc 空调变频整体解决方案 - 数据中心专用

绿色谷轮，极致节能  
长效助力，降低PUE



目前数字化浪潮席卷全球，数据中心迎来爆炸式发展。

我国数据中心同样迎来了新的发展机遇。受益于新基建政策的驱动，国家不断加强数据中心、工业互联网等新型基础设施的建设。新冠疫情期间，大数据和各类云服务的需求激增，极大刺激了数据中心行业的发展。我国“十四五规划”中同样提出加快数据中心行业的建设。据统计，2020-2024年，中国IT市场投资增速预计保持在7%以上，高于GDP增速。

作为数字化行业的载体，数据服务器构成了这次增长浪潮的主干，服务器运行会产生大量的热量，机房空调需要将这些热量带走，以维持数据中心的稳定运行。由于服务器发热量巨大，数据中心行业，空调能耗约占其总能耗的40%，另外，数据中心一旦故障，带来的损失会非常巨大，所以要求机房空调设备具有卓越的可靠性和超高的能效。

谷轮一直致力于驱动现有基础设施取得标杆性能与效率，以打造绿色未来。谷轮™110cc变频整体解决方案，集成了业界效率顶尖的谷轮™变频压缩机以及高优化匹配的36kW变频器，确保提升电机运行效率并实现不同负载下的高能效。

谷轮为数据中心提供绿色高效的解决方案。



谷轮™ 110cc 数据中心变频整体解决方案

 110cc 变频压缩机	 36kW 变频器
<ul style="list-style-type: none"><li>• 针对数据中心应用，扩展运行范围至高蒸发，低冷凝区域</li><li>• 宽变频范围：20-130Hz</li><li>• 业界顶尖的部分负荷及全负荷能效</li><li>• 多种冷媒选项：R410A/R32</li><li>• 提供专业的并联方案</li></ul>	<ul style="list-style-type: none"><li>• 压缩机全运行范围高优化匹配</li><li>• 高可靠性，1000h持续的-25°C~65°C冷热冲击试验</li><li>• 优化的启动控制，10bar压差可靠启动，15bar压差5Hz/s降速</li><li>• 三相四线和三相三线兼容的电源输入</li></ul>

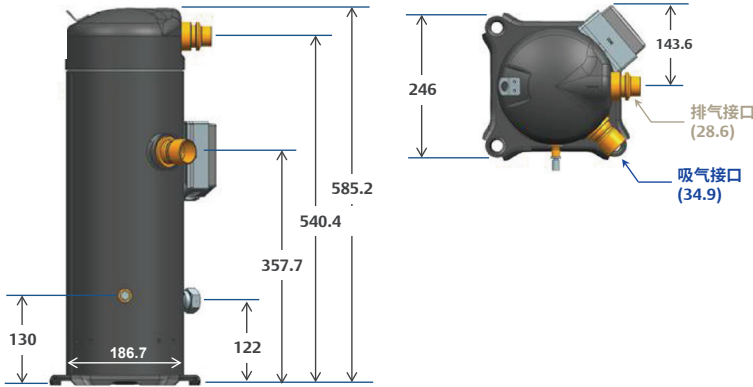
## 谷轮™整体解决方案

 卓越的系统性能	 丰富的解决方案经验	 快速响应市场需求	 高可靠性	 一站式服务
--	--	---	---	--

## 110cc 变频压缩机技术参数 (R410A)

型号	电源	排量 (cc)	60 Hz			100 Hz		
			制冷量 (kW)	COP	输入功率 (kW)	制冷量 (kW)	COP	输入功率 (kW)
ZDV112AE-4X9	380-480V/3ph	110	38.1	3.5	11.0	62.5	3.2	19.3

备注: 测试标准AHRI: 蒸发温度:7.2°C, 冷凝温度:54.4°C, 过热度:11.1K, 过冷度:8.3K, 环境温度:35°C

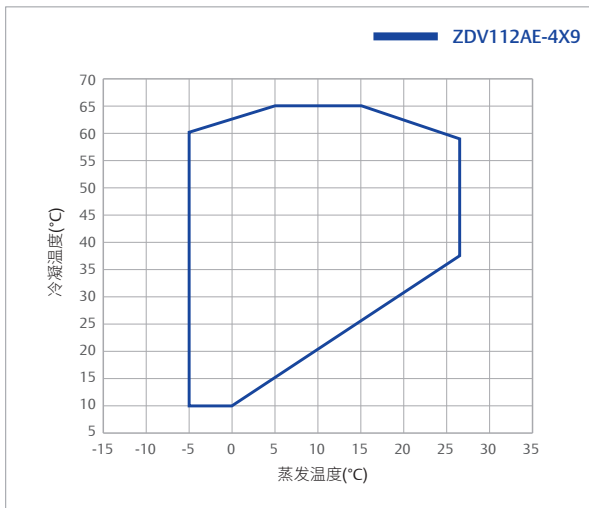


注: 所有单位为毫米(mm)



## 36kW 变频器技术参数

型号	EVD1360B-D1-112
输入功率 (kW)	36
输入电压	340~440V <sub>ac</sub> , 3ph
输入/输出电流 (Amps)	58
执行标准	GB4343.2(CQC)



实际运行范围图, 请参考应用指南

## 联系方式

### 亚太总部

电话: (852) 2866 3108  
传真: (852) 2520 6227

### 中国 - 苏州工厂

电话: (86-512) 6257 5505  
传真: (86-512) 6257 5506

### 泰国 - Rayong工厂

电话: (66-38) 957 000  
传真: (66-38) 954 251

### 上海分公司

上海市徐汇区 古美路1582号 艾默生大厦7层  
电话: (86-21) 3338 7333  
传真: (86-21) 3338 7330  
邮编: 200233

### 北京分公司

北京市朝阳区 酒仙桥路10号 恒通商务园B10楼4层  
电话: (86-10) 8572 6666  
邮编: 100016

### 广州分公司

广州市天河区 珠江东路32号 利通广场2202B单元  
电话: (86-20) 8595 5188  
邮编: 510623

### 青岛分公司

青岛市市北区延吉路76号 中海大厦7楼742  
邮编: 266034

### 台湾分公司

台北市松山区 敦化南路1段2号3楼  
电话: (886 2) 8161 7688  
传真: (886 2) 8161 7614

[copeland.cn](http://copeland.cn)

Asia 22 B01 03-R04 Issued 11/2023

Copeland is a trademark of Copeland LP. ©2023 Copeland LP. All rights reserved.



官方微信