

WHITE-RODGERS

48M55-751

Carrier / ICP Air Handler Control
for PSC or ECMx Blower Motors

INSTALLATION INSTRUCTIONS

**FAILURE TO READ AND FOLLOW ALL INSTRUCTIONS CAREFULLY
BEFORE INSTALLING OR OPERATING THIS CONTROL COULD CAUSE
PERSONAL INJURY AND/OR PROPERTY DAMAGE.**

PARTS INCLUDED

- 48M55-751 Air Handler Control
- Installation Instructions
- 4 – 3/4" Sheet Metal Screws

DESCRIPTION

48M55-751 is an aftermarket OEM Direct replacement control for Carrier and ICP air handlers. The control can be configured to replace either PSC or ECMx (constant torque) blower motors.

SPECIFICATIONS & TIMINGS

Input Voltage:

24 VAC, 50/60 Hz (Class II transformer)

Operating Temperature Range:

-40° to 176°F (-40° to 80°C)


Humidity Range:

5 to 95% relative humidity (non-condensing)


Timings:

Thermostat Call	Blower ON Delay	Blower OFF Delay (SW1)
Fan (G)	None	0 or 90 seconds
Electric Heat (W)	None	None


⚠ CAUTION



Risk of Electric Shock. Disconnect electric power to system until installation is complete. Do not use on circuit exceeding specified voltage. Higher voltage will damage control and could cause shock or fire hazard.



This control is not intended for use in locations where it may come in contact with water.



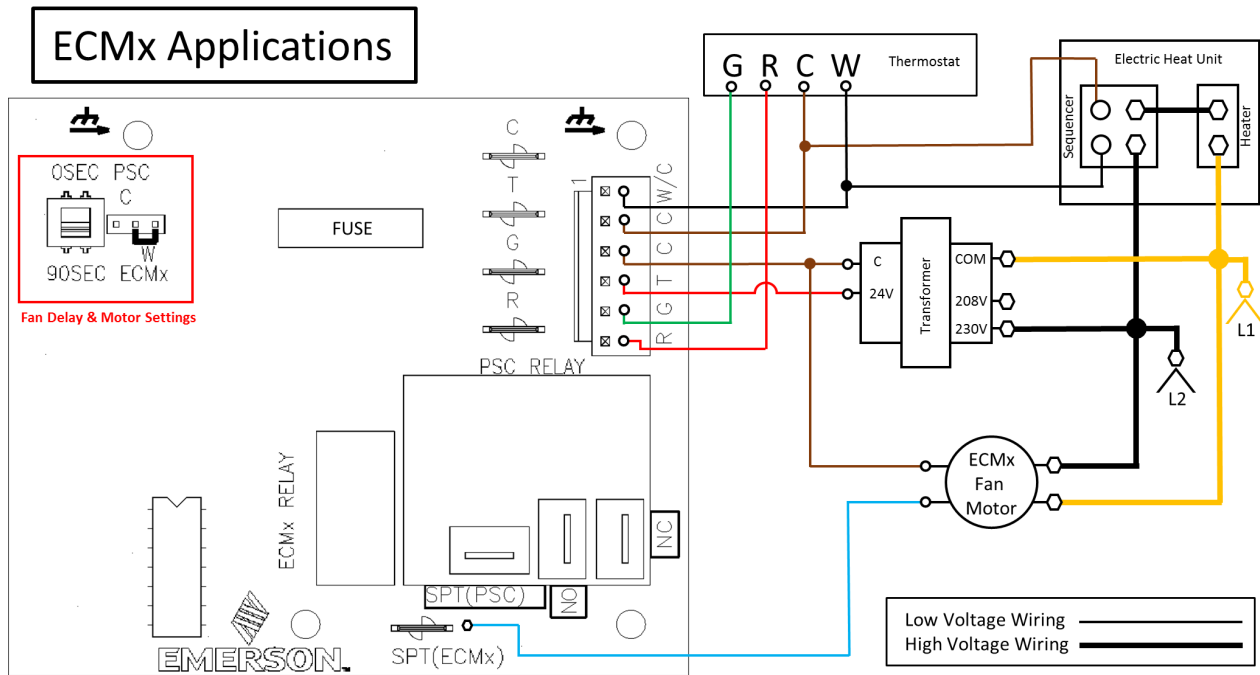
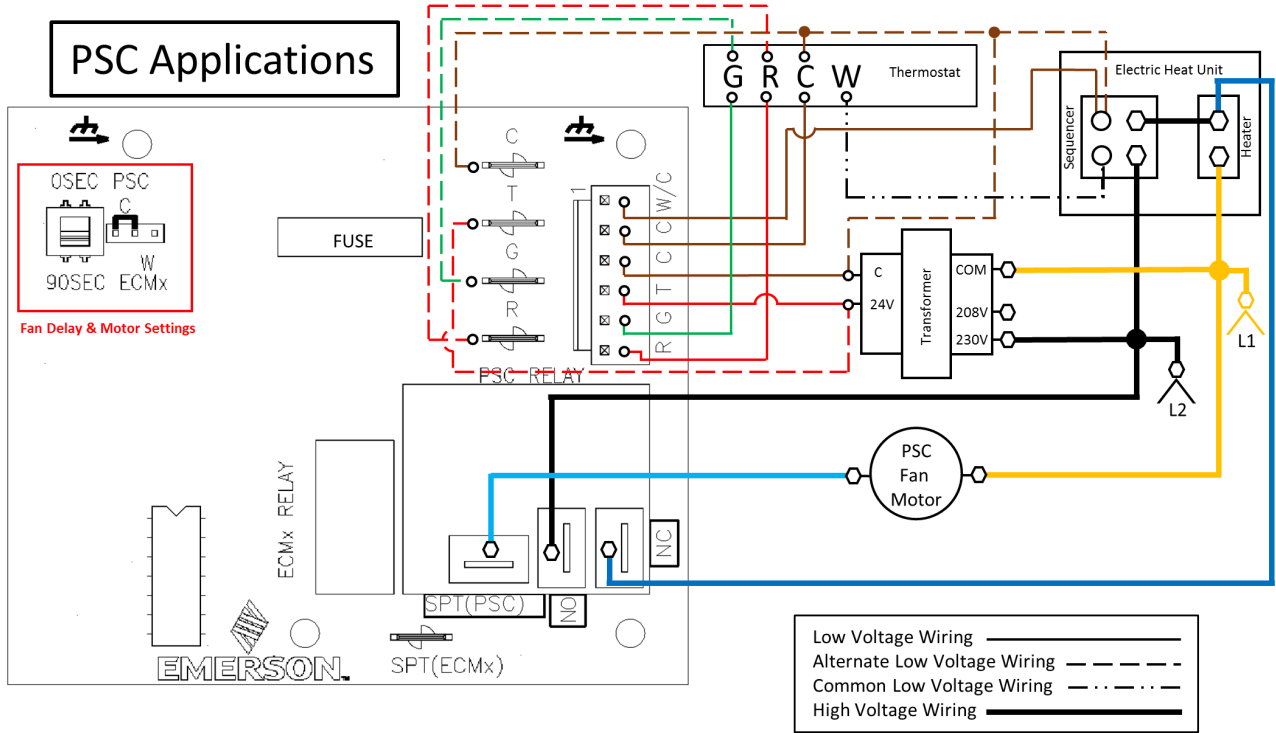
INSTALLATION, MOUNTING, AND WIRING

NOTE: Install all wiring according to local and national electrical codes and ordinances

1. Prior to removing the old control, mark or take a picture of the wiring connections.
2. Mount the new control using supplied sheet metal screws, ensure the indicated ground points are secured.
3. For PSC blower applications, the thermostat and transformer connections can be made using either the 1/4" spade terminals or the 6-pin inline connector on the control. Remove the protective cap from the spade terminals on top of the PSC relay and connect the motor and power leads.
4. For ECMx blower applications, the thermostat and transformer connections are made using the 6-pin inline connector. Remove the protective cap from the ECMx SPT terminal and connect the motor lead.
5. Configure the control for PSC applications by placing the jumper on the pins marked C PSC. Configure the control for ECMx applications by placing the jumper on the pins marked W ECMx (default). Note that this setting configures pin 1 of the inline connector as **either C** for PSC motors **or W** for ECMx motors.
6. Select the blower off delay for fan (G) calls by setting the dipswitch to either 0 or 90 seconds (default).



WIRING DIAGRAMS



TECHNICAL SUPPORT: 1-888-725-9797

LE DÉFAUT DE LIRE ET DE RESPECTER SOIGNEUSEMENT TOUTES LES DIRECTIVES AVANT L'INSTALLATION OU L'UTILISATION DE CE RÉGULATEUR PEUT CAUSER DES BLESSURES OU DES DOMMAGES MATÉRIELS.

PIÈCES INCLUSES

- Commande d'appareil de traitement d'air 48M55-751
- Directives d'installation
- 4 – Vis à tête de montage de 3/4 po

DESCRIPTION

La commande 48M55-751 est une commande de rechange OEM Direct du marché secondaire pour appareils de traitement de l'air Carrier et ICP. La commande peut être configurée pour remplacer les moteurs de souffleur PSC ou ECMx (couple constant).

CARACTÉRISTIQUES TECHNIQUES ET MINUTAGES

Tension d'entrée :

24 V c.a., 50 / 60 Hz (transformateur classe II)

Planche thermique de fonctionnement :

-40° à 176 °F (-40° à 80 °C)

Plage d'humidité :

5 à 95 % d'humidité relative (sans condensation)

Minutages :

Demande du thermostat	Délai de mise en marche du souffleur	Délai d'arrêt du souffleur (SW1)
Ventilateur (G)	Aucun	0 ou 90 secondes
Chauffage électrique (W)	Aucun	Aucun

⚠ MISE EN GARDE



Risque de décharge électrique. Débranchez l'alimentation électrique du système jusqu'à ce que l'installation soit terminée. N'utilisez pas cet appareil sur des circuits dont la tension est supérieure à celle indiquée. Une tension plus élevée endommagera la commande et pourrait présenter un risque de décharge électrique ou d'incendie.

Cette commande n'est pas conçue pour être utilisée dans les endroits où elle peut entrer en contact avec de l'eau.

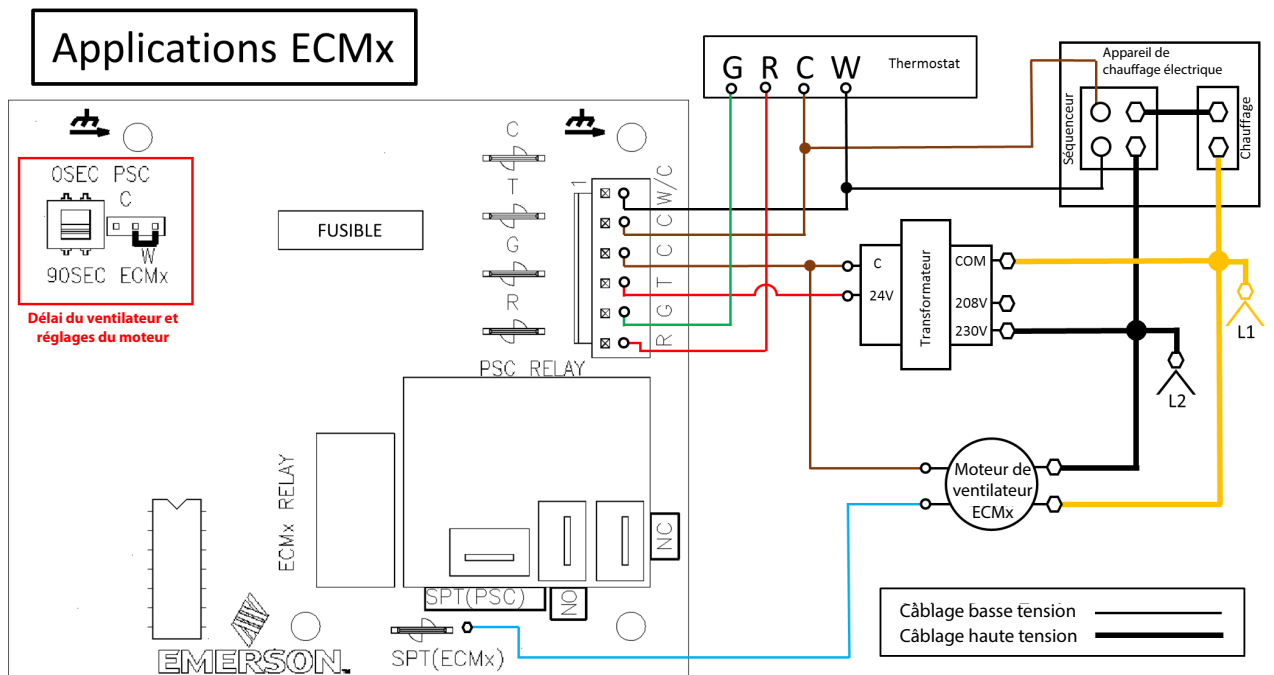
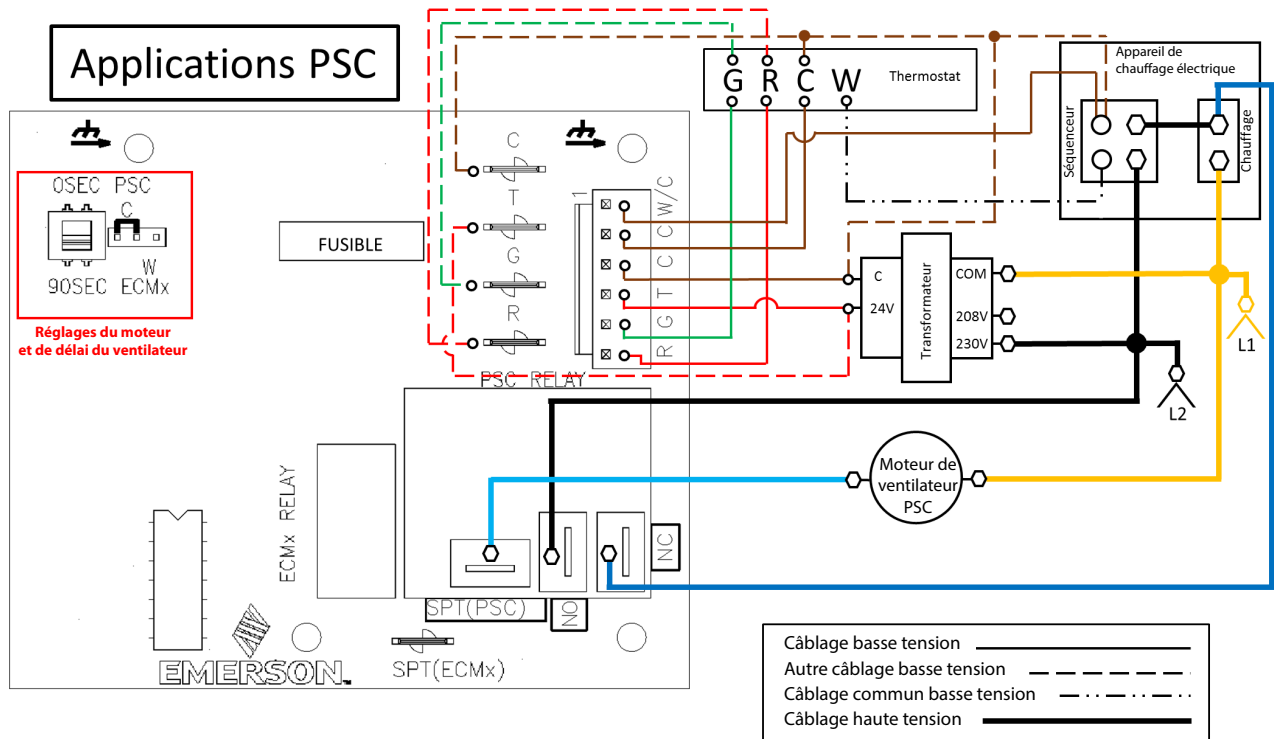
INSTALLATION, MONTAGE ET CÂBLAGE

REMARQUE : Installez tout le câblage conformément aux codes et ordonnances locaux et nationaux de l'électricité.

1. Avant de retirer l'ancienne commande, prendre note ou prendre une photo des branchements du câblage.
2. Monter la nouvelle commande avec les vis à tête fournies et s'assurer que les points de mise à la terre sont fixés.
3. Pour les applications souffleur PSC, les branchements du thermostat et du transformateur peuvent être réalisés avec la borne embrochable 1/4 po ou le connecteur à 6 broches sur la commande. Retirer le capuchon de protection de la borne embrochables sur le dessus du relais PSC, puis brancher le moteur et les conducteurs d'alimentation.
4. Pour les applications souffleur ECMx, les branchements de thermostat et de transformateur sont réalisés avec le connecteur à 6 broches. Retirer le capuchon de protection de la borne embrochable ECMx, puis brancher le conducteur du moteur.
5. Configurer la commande de l'application PSC en plaçant le cavalier sur les broches marquées C PSC). Configurer la commande de l'application ECMx en plaçant le cavalier sur les broches marquées W ECMx (par défaut). Prendre note que ce réglage configure la broche 1 du connecteur intégré à **C** pour les moteurs PSC **ou W** pour les moteurs ECMx.
6. Sélectionner le délai d'arrêt du souffleur pour le ventilateur (G) en réglant le commutateur DIP à 0 ou 90 secondes (par défaut).



SCHÉMAS DE CÂBLAGE



SOUTIEN TECHNIQUE : 1-888-725-9797