

# 谷轮™ Stream碟阀二氧化碳压缩机



产品手册

COPELAND™

  
EMERSON™

# 兼顾耐久性与最佳性能专为CO<sub>2</sub>跨临界应用而设计

Stream系列4缸CO<sub>2</sub>压缩机是二氧化碳(R744)复叠系统和增压系统理想的解决方案。它的一大特点就是设计压力高达135bar。制冷剂流量及换热经优化设计,实现最佳性能。所有压缩机都配有CoreSense™诊断技术模块,可以更快地诊断系统相关问题,甚至可在问题出现前及时发现。

Stream系列压缩机是中温跨临界应用,以及低温亚临界侧应用中高静置压力(吸气压力90bar)系统的理想之选。在中温跨临界侧和低温亚临界侧均使用跨临界压缩机,可以确保制冷系统在意外断电情况下仍有足够的系统安全防护能力,不会中断运行。

## 特点和优势

Stream使机组设计和操作更加灵活:

- 紧凑的尺寸
- 配备高压和低压泄压阀
- 排气温度保护
- 工作阀可360°旋转,便于管路设计
- 2个视油镜,方便油位控制器的安装和日常检查
- 1个额外的视油镜,可在运行时检查油量
- 1个油平衡孔,可用于并联系统的油位平衡
- 甩油片系统可确保在定速和变频条件下对压缩机内部持久润滑

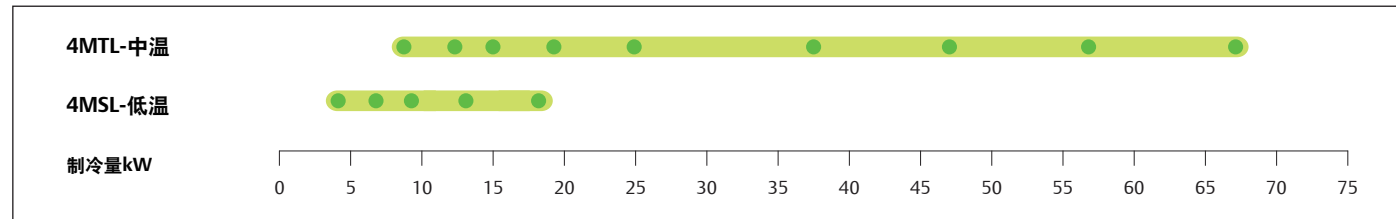
专为R744应用设计,兼顾耐久性和最佳性能

- 低噪音、低振动、大排气室消除脉动
- 设计压力高达135bar(高压侧)和90bar(低压侧)
- 破裂压力超过3倍安全系数
- 气缸盖和排气气室特别设计,减小了向排气侧的热量传递
- 可对每台压缩机进行耗电监测

高级特性

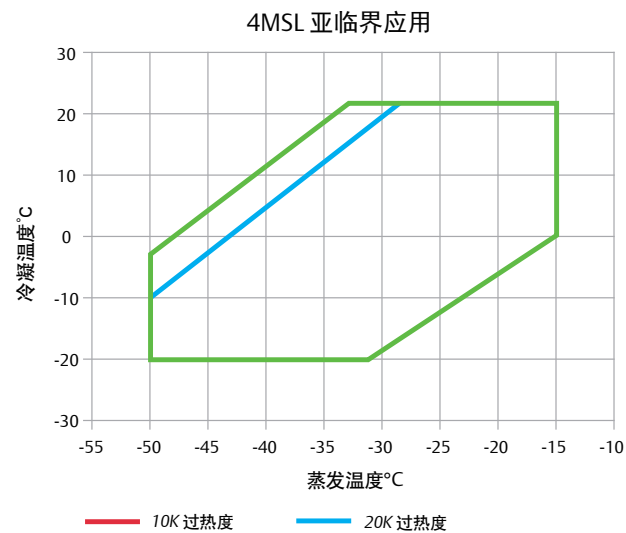
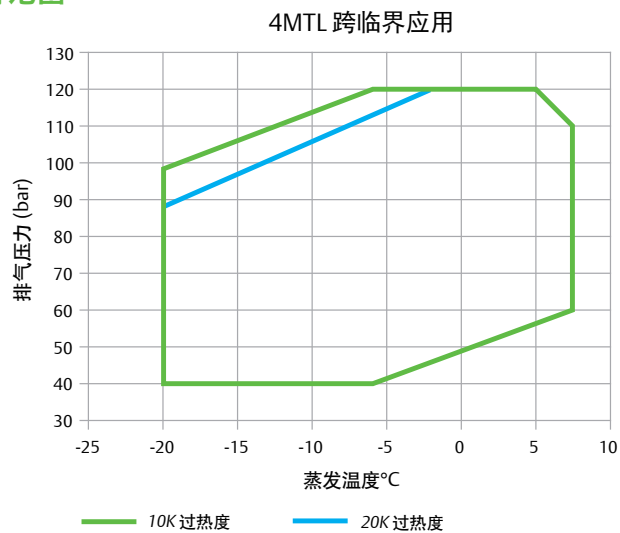
- 可采用变频器,实现25~70Hz的无级能量调节
- 艾默生CoreSense™诊断技术

## Stream 系列压缩机

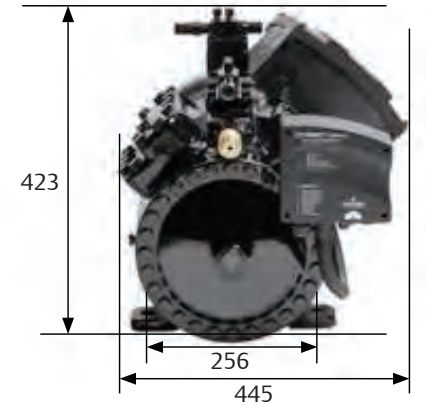
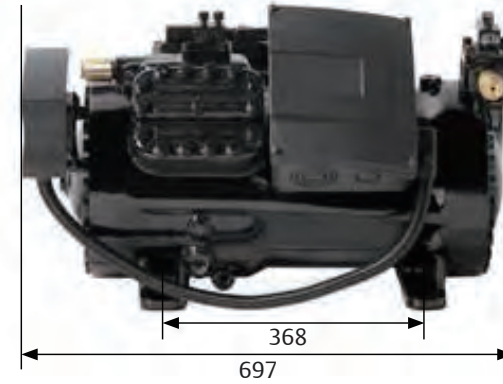


中温测试工况: EN12900 R744: 蒸发温度-10°C, 气体冷却器出口:35°C/90bar, 过热度:10K  
 低温测试工况: EN12900 R744: 蒸发温度-35°C, 冷凝温度-5°C, 吸气过热度10K, 过冷度 0K

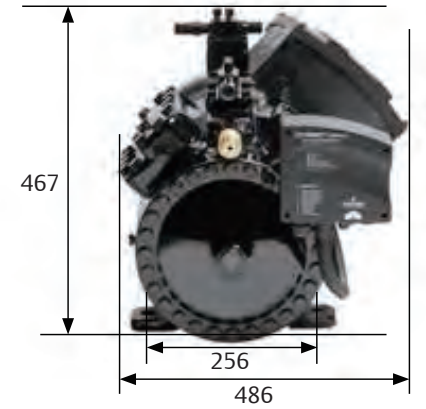
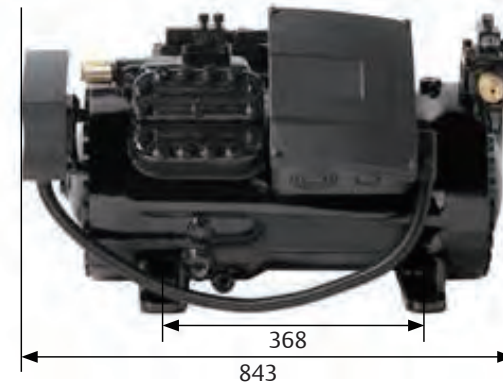
## 运行范围



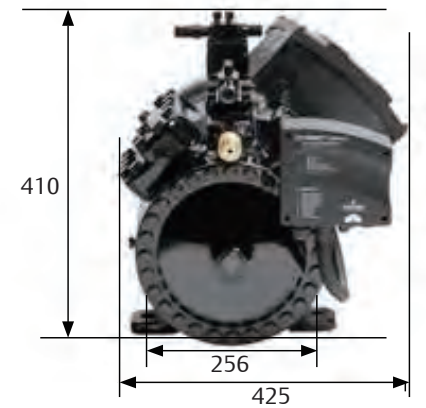
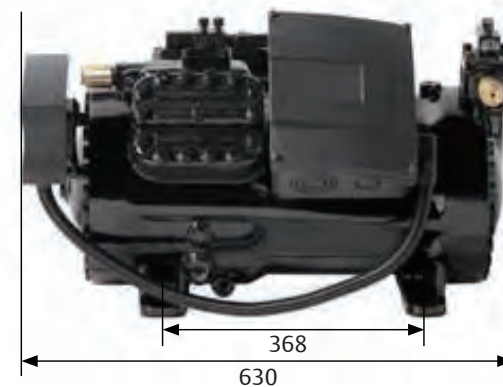
## 外形尺寸 - 4MTL-05X...30X



## 外形尺寸 - 4MTL-35X/40X/50X



## 外形尺寸 - 4MSL





## 技术概述

R744	名义马力 (HP)	排量 (m <sup>3</sup> /h)	制冷量 (kW)	COP	油量 (l)	净重 (kg)	静置压力 LP/HP bar(表压)
4MTL-05X	5.0	4.6	8.7	1.6	1.7	140	135/90
4MTL-07X	6.5	6.2	11.8	1.6	1.7	140	
4MTL-09X	9.0	7.4	14.7	1.6	1.7	140	
4MTL-12X	12.0	9.5	19.3	1.7	1.7	170	
4MTL-15X	15.0	12.5	25.2	1.8	1.7	170	
4MTL-30X	30.0	17.9	37.0	1.8	1.7	175	
4MTL-35X	35.0	22.7	46.8	1.8	2.5	258	
4MTL-40X	40.0	26.6	55.9	1.8	2.5	264	
4MTL-50X	50.0	32.0	67.8	1.8	2.5	269	

初步数据测试条件:EN12900 中温R744: 蒸发温度-10°C, 气体冷却器出口: 35°C/90bar, 吸气过热度:10K  
3Ph:380-420V/ 50Hz

初步数据

R744	名义马力 (HP)	排量 (m <sup>3</sup> /h)	制冷量 (kW)	COP	油量 (l)	净重 (kg)	静置压力 LP/HP bar(表压)
4MSL-03X	3.0	4.6	7.1	3.3	1.8	140	135/90
4MSL-04X	4.0	6.2	9.6	3.5	1.8	140	
4MSL-06X	5.0	7.4	12.0	3.7	1.8	140	
4MSL-08X	8.0	9.5	15.9	3.6	1.8	170	
4MSL-12X	12.0	12.5	21.0	3.7	1.8	170	
4MSL-15X	15.0	17.9	31.0	3.8	1.8	170	

测试条件:EN12900 低温R744: 蒸发温度-35°C, 冷凝温度-5°C, 吸气过热度 10K, 过冷度 0K  
3Ph:380-420V/ 50Hz

初步数据

## 联系方式

### 上海分公司

上海市徐汇区古美路1582号  
艾默生大厦7层  
电话: (86-21) 3338 7333  
传真: (86-21) 3338 7330  
邮编: 200233

### 广州分公司

广州市天河区珠江东路32号  
利通广场2202B单元  
电话: (86-20) 8595 5188  
邮编: 510623

### 青岛分公司

青岛市市北区凤城路16号  
卓越大厦302室  
电话: (86-532) 8163 7268  
传真: (86-532) 8163 7267  
邮编: 266034

### 北京分公司

北京市西城区宣武门外大街10号  
庄胜广场北翼1203-1205室  
电话: (86-10) 5095 2188  
传真: (86-10) 5095 2189  
邮编: 100052

### 西安分公司

西安市高新区锦业一路34号  
西安软件园研发大厦4层  
电话: (86-29) 8769 6344  
传真: (86-29) 8336 7002  
邮编: 710065

### 全国免费热线电话:

400-828-8585  
800-828-8585

## Emerson.cn

Asia 22 B01 03- R01 Issued 03/2019

Emerson, Copeland and Copeland Scroll are trademarks of Emerson Electric Co. or one of its affiliated companies. ©2019 Emerson, Inc. All rights reserved.



官方微信