

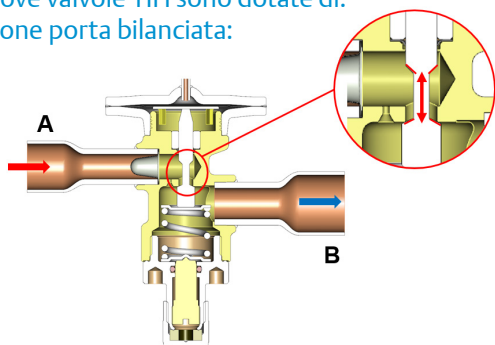
Lo sapevate?



Valvole di espansione termostatiche Thermo™ serie TIH

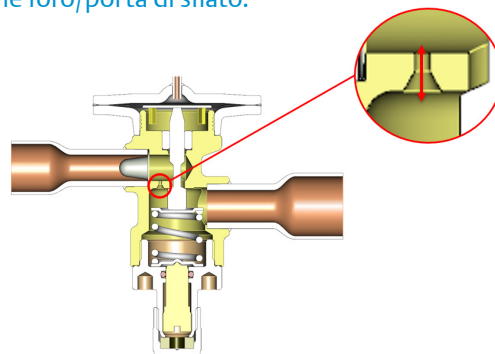
Le valvole di espansione termostatiche Thermo™ della serie TIH sono progettate per la climatizzazione, le pompe di calore e la refrigerazione commerciale. La serie TIH è ideale per le applicazioni che richiedono ermeticità/compattezza in combinazione con un controllo stabile e accurato per un'ampia gamma di carichi e di temperature di evaporazione.

Le nuove valvole TIH sono dotate di:
Funzione porta bilanciata:



La porta bilanciata consente di controllare il surriscaldamento impedendone l'instabilità causata dalla variazione della pressione di condensazione. (Solo nel flusso normale)

Funzione foro/porta di sfiato:



Fornisce l'equalizzazione tra il lato di alta e di bassa pressione durante il ciclo di inattività, consentendo al motore del compressore di avviarsi con una coppia minima. (Su richiesta)

Applicazioni

Applicazione in una pompa di calore

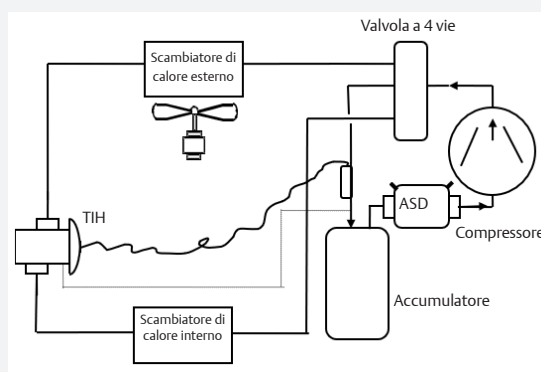
Le valvole di espansione possono essere utilizzate in vari modi nelle pompe di calore. L'immagine seguente mostra l'applicazione più diffusa:

Applicazione biflusso

Quando si installa una TIH biflusso come valvola di espansione singola in una pompa di calore, occorre prendere in considerazione i seguenti punti:

- La funzione porta bilanciata della TIH vale solo per la direzione normale del flusso ma non per quella in senso inverso.
- La pressione d'ingresso nel flusso a senso inverso agisce come forza di chiusura sullo spillo della valvola. Questo effetto si produce in maniera ancora più significativa con una pressione d'ingresso più elevata e una temperatura di evaporazione più bassa.
- Tale effetto impedisce alla valvola di funzionare con la giusta percentuale di apertura nel flusso inverso. Questa percentuale dipende dalle dimensioni della porta della valvola, dalla pressione di ingresso e dalla temperatura di evaporazione.

Alla luce di quanto esposto sopra, è necessario valutare la scelta della TIH in un'applicazione biflusso.



Sistema con valvola di espansione bi-flusso singola e filtro essiccatore di aspirazione ASD EMERSON.