

LEA DETENIDAMENTE Y SIGA TODAS LAS INSTRUCCIONES ANTES DE INSTALAR O UTILIZAR ESTE CONTROL PARA EVITAR LESIONES PERSONALES Y DAÑOS MATERIALES.

PIEZAS INCLUIDAS

- Control de unidad de tratamiento de aire 48M55-751
- Instrucciones de instalación
- 4 – Tornillos autorroscantes de 3/4 pulg.

DESCRIPCIÓN

El 48M55-751 es un control de reemplazo directo de fabricante de equipo original y del mercado de refacciones para unidades de tratamiento de aire de Carrier e ICP. El control se puede configurar para reemplazar los motores de sopladores PSC o ECMx (de torque constante).

ESPECIFICACIONES Y TIEMPOS

Voltaje de entrada:

24 V CA, 50/60 Hz (Trasformador de Clase II)

Rango operativo de temperatura:

De -40 ° a 176 °F (-40 ° a 80 °C)

Rango de humedad:

De 5% a 95% de humedad relativa (sin condensación)

Tiempos:

Orden del termostato	Retraso en el encendido del soplador	Retraso en el apagado del soplador (SW1)
Ventilador (G)	Ninguno	0 o 90 segundos
Calor eléctrico (W)	Ninguno	Ninguno

⚠ PRECAUCIÓN



Riesgo de choque eléctrico. Desconecte la energía eléctrica al sistema hasta haber completado la instalación. No lo utilice en circuitos que excedan el voltaje especificado. Los voltajes más altos dañarán el control y pueden causar riesgos de descarga eléctrica o incendio.

Este control no está diseñado para su uso en lugares donde pueda entrar en contacto con agua.

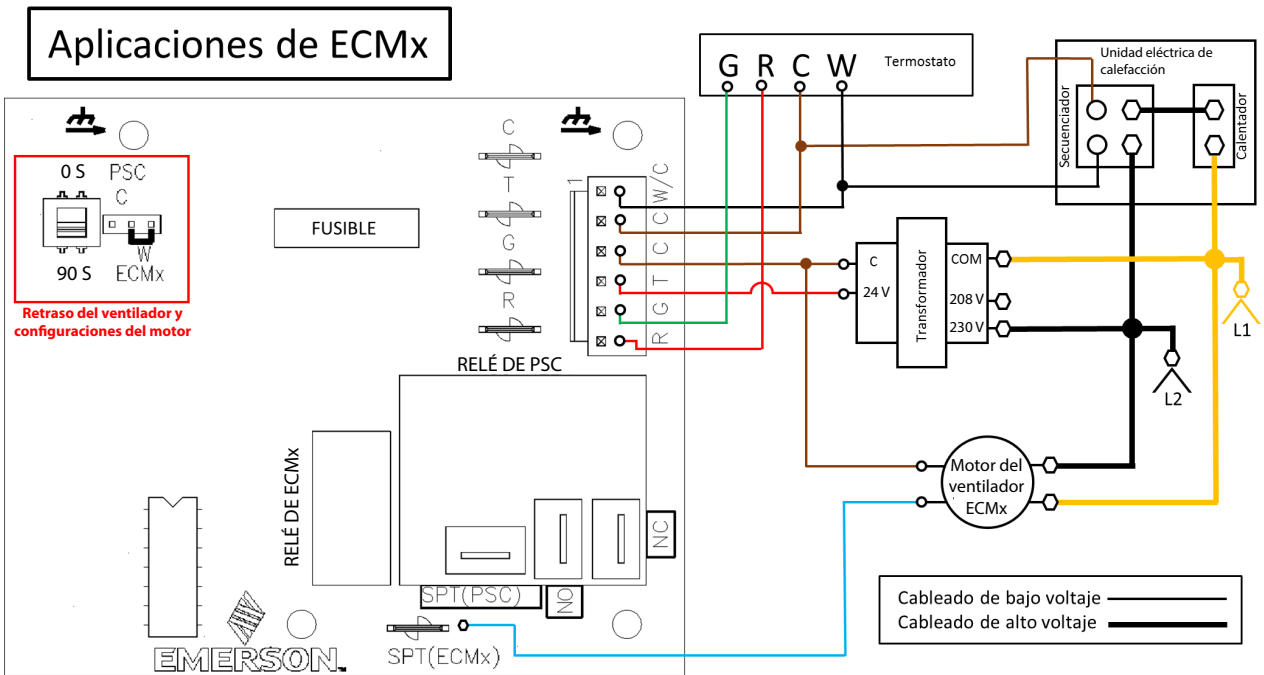
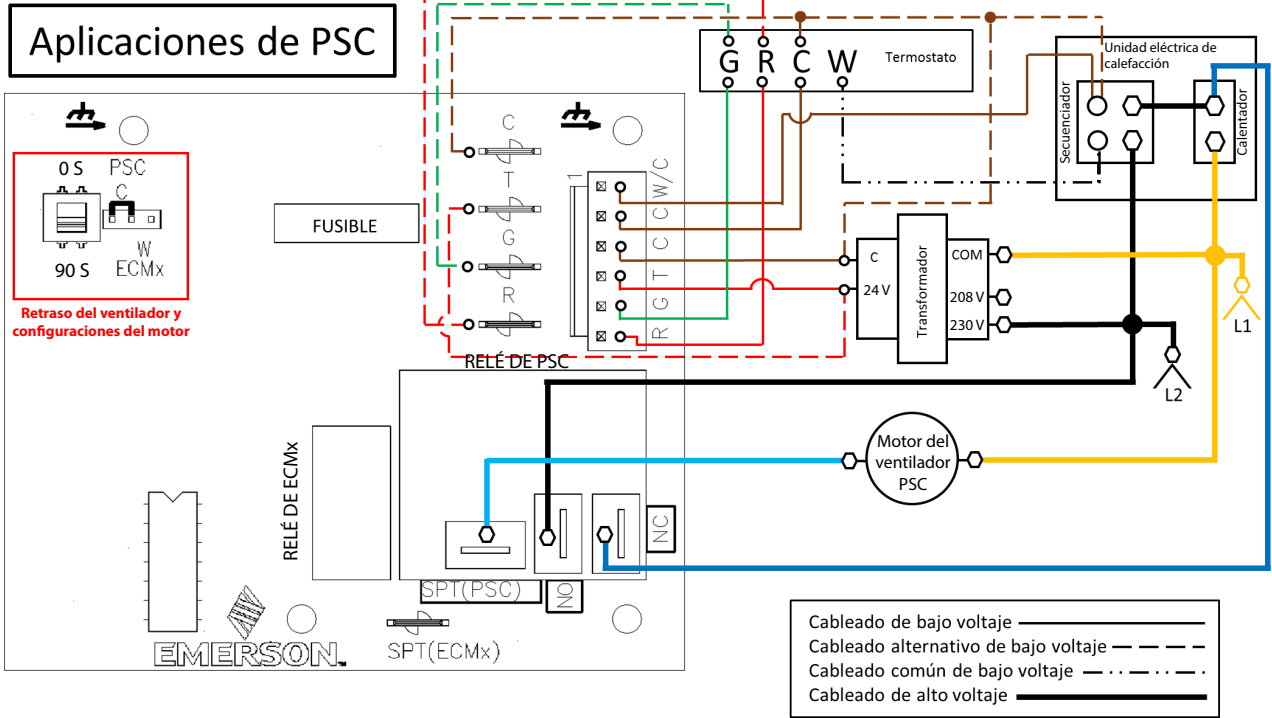
INSTALACIÓN, MONTAJE Y CONEXIONES ELÉCTRICAS

NOTA: Instale todas las conexiones eléctricas según los códigos y reglamentaciones locales y nacionales.

1. Antes de retirar el antiguo control, marque o tome una foto de las conexiones eléctricas.
2. Monte el nuevo control con los tornillos autorroscantes suministrados y cerciórese de que los puntos de conexión a tierra estén asegurados.
3. Para aplicaciones de sopladores PSC, las conexiones del termostato y el transformador se pueden hacer con los terminales de paleta de 1/4 pulg. o el conector en línea de 6 pines en el control. Quite la tapa protectora del terminal de paletas en la parte superior del relé del PSC y conecte el motor y los cables de corriente.
4. Para las aplicaciones de sopladores ECMx, las conexiones del termostato y el transformador se hacen con el conector en línea de 6 pines. Quite la tapa protectora del terminal de paleta (ECMx SPT) y conecte los cables del motor.
5. Configure el control para aplicaciones PSC colocando el puente en los pines marcados como C PSC. Configure el control para aplicaciones ECMx colocando el puente en los pines marcados como W ECMx (por defecto). Observe que este ajuste configura el pin 1 del conector de la línea **ya sea como C** para los motores PSC **o como W** para los motores ECMx.
6. Seleccione el retraso en el apagado del soplador para las órdenes de ventilador (G) ajustando el interruptor DIP a 0 o 90 segundos (por defecto).



DIAGRAMAS DE CABLEADO



SOPORTE TÉCNICO: 1-888-725-9797