

帝思微型电子温控器

(压缩机、融霜控制)

XR40CX

目录:

1. 注意事项	1
2. 概述	1
3. 负载输出控制	1
4. 面板的键盘操作	1
5. 最大、最小温度记忆存储	1
6. 主要功能	1
7. 参数	2
8. 数字输入 (只有当 P3P=N 时可用)	3
9. TTL 串行通讯接口 - 用于监控系统	3
10. X-REP 远程显示 (为可选项, 订货时需指明)	3
11. 安装固定方法	3
12. 电气连接	3
13. 如何使用编程钥匙	3
14. 报警信号	3
15. 技术参数	4
16. 接线图	4
17. 参数表及出厂设定值	4

1. 注意事项

1.1 请在使用前详细阅读本说明书

- 请将说明书放在温控器附近, 以便在需要时能够尽快查阅。
- 请不要将温控器用于非下述目的以外的情况; 不能作为安全保护设备使用。
- 请在使用前检查应用范围的限定。

1.2 安全提示

- 通电前请检查电源电压是否正确。
- 不要让温控器在有水或潮湿的环境中使用; 温控器只能在使用环境限定的条件下使用, 应避免在高湿度环境下温度的剧烈变化而使得水蒸气凝结在内部的电路板上。
- 注意: 在检修前请断开温控器电源, 最好断开所有连接线路, 以防止意外发生。
- 探头要固定在使用者不易碰到的地方, 非专业人员请勿擅自打开温控器外壳。
- 一旦发现故障或不能正常控制时, 请将温控器和详细的故障描述一起发送到帝思的代理商或帝思北京处, 帝思北京的联系方式见本说明书结尾处。
- 应用时请注意每一个输出继电器触点的最大允许瞬时电流和额定电流 (参见技术数据)
- 请确保探头的连接电缆与电源、负载输出电缆分开, 并保持适当间距, 不要交叉或缠绕。
- 如果应用到工业环境中, 请在温控器的电源上并联一个电源滤波器 (我们的型号为: FT1)

2. 概述

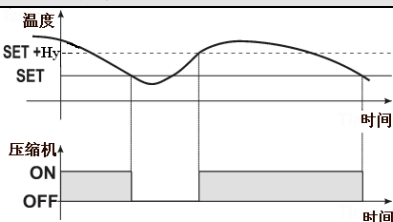
XR40CX: 外形尺寸 32 x 74 x 60 mm 为适用于中/低温制冷系统微型温度控制器, 有 2 路输出: 一路压缩机和一路融霜 (电热或热气), 有三路 NTC 或 PTC 探头输入: 一路为库温、一路为蒸发器温度 (融霜终止温度), 一路可设置的无源数字开关量输入也可以连接第三路温度探头输入 (为可选项, 需要订货时指明; 可通过参数选择是否使用); 第四路探头输入 (也可通过参数选择是否使用), 连接在 5 针的热键编程钥匙接口的 2、4 号 (左数或右数都可) 端子上 (需要连接器, 须单独订货, 型号: NG6-K), 可以用来测量冷凝温度报警或者用来显示某个点的温度; 热键编程接口可以连接编程钥匙, 还可以连接加装 XJ485-CX 通讯转换模块接入到兼容 ModBUS-RTU 协议的网络中去, 例如 DIXELL 的 XWEB 系列监控系统。

可通过面板上的键盘设定或编程钥匙 (HOT KEY) 快速拷贝参数。

3. 负载输出控制

3.1 压缩机 (制冷输出, 也可以控制供液电磁阀)

压缩机输出的状态依据探头测得的温度, 当温度大于等于设定点 (SET) + 温差 (Hy) 压缩机输出触点闭合, 压缩机运转; 当温度小于等于设定点 (SET) 时压缩机输出触点断开, 压缩机停止运转。



注: 一旦温度探头失灵 (未可靠连接或损坏) 压缩机按照参数 "CO_N" 和 "CO_F" 所设定的运转时间和停止时间以固定开停比的方式来运行。

3.2 融霜

参数 "tdF" 给定融霜方式:

tdF = EL → 电热融霜 (融霜时压缩机输出继电器断开)

tdF = in → 热气融霜 (融霜时压缩机输出继电器闭合)

其他参数还有: 参数 "tdF" 给定融霜时间间隔, 即多长时间融霜一次; 而融霜持续最大时间是由参数 "MdF" 来给定的; 参数 "dtE" 给定融霜终止温度; 需要说明的是: 无论 "MdF" "dtE" 哪一个条件到了都会退出融霜, 而一般情况以 "dtE" 退出, "MdF" 为防止融霜过度保护为好; 在融霜结束后可以设定一个滴水时间, 由参数 "Fdt" 来设定, 当 Fdt=0 时意味着无滴水过程。

要使用融霜终止温度就必须选择蒸发器探头为存在, 即 P2P=y。

4. 面板的键盘操作



SET (设定键): 在非编程状态下, 按一次可显示目标设定点, 在编程状态下可用来选择某一参数或确认一个操作。

融霜键: 在非编程状态下, 可以启动一次手动融霜 (前提是蒸发器温度探头测得的值必须小于参数 "dtE" 的设定值)

上调键: 可以查看存储的最大温度值; 在编程状态下, 可以向下 (按参数表由上至下) 浏览参数编码或增加参数值。

下调键: 可以查看存储的最小温度值; 在编程状态下, 可以向上 (按参数表由下至上) 浏览参数编码或减小参数值。

待机键: 在参数 onF=oFF 时, 按下此键可使控制器进入待机状态, 当参数 onF=ES 时, 按下此键可使控制器进入节能运行状态。

灯开关键: 在本型号中, 此键不可用。

组合键:

▲ + ▼

锁定或解锁键盘

SET + ▼

进入编程模式

SET + ▲

退出编程模式, 恢复到设备温度显示状态

4.1 LED指示灯的功能

LED 灯	状态	功能
❄️	一直亮	正在制冷, 压缩机输出触点闭合
❄️	闪烁	正处于防频繁启动延时等待时间 (按 Ac 参数)
❄️	一直亮	正在融霜, 融霜输出触点闭合
❄️	闪烁	正在融霜后滴水
🔊	一直亮	有报警产生
🌀	一直亮	正处于强冷速冻循环
🌙	一直亮	正处于节能运行状态
°C/°F	一直亮	显示测量单位
°C/°F	闪烁	正处于编程模式

5. 最大、最小温度记忆存储

5.1 如何查看最小温度值

1. 按下并释放 ▼ 键。
2. 屏幕上会显示 "Lo" 字符, 紧接着就会显示存储的最小温度值记录。
3. 再次按下 ▼ 键或者等待 5 秒, 就会回到库温显示状态。

5.2 如何查看最大温度值

1. 按下并释放 ▲ 键。
2. 屏幕上会显示 "Hi" 字符, 紧接着就会显示存储的最大温度值记录。
3. 再次按下 ▲ 键或者等待 5 秒, 就会回到库温显示状态。

5.3 如何清除已经存储的最大最小温度记录

1. 在屏幕上显示最大最小温度值的时候, 持续按下 SET 键 3 秒以上, 即可清楚最大最小温度值记录, 屏幕上会有 rSt 字符显示。
2. rSt 字符闪烁表明确认操作, 之后回到库温显示状态。

6. 主要功能

6.1 如何查看设定点

1. 按下并立即放开 SET 键, 设定值被显示在屏幕上;
2. 按下并立即放开 SET 键, 等待 5 秒钟后恢复到正常库温显示状态。

6.2 如何修改设定值

1. 持续按下 SET 键 2 秒钟;
2. 设定值将被显示出来, 并且 "C" 或 "F" LED 图标指示灯开始闪烁;
3. 在 10 秒钟内, 通过按 \blacktriangle 或 \blacktriangledown 键来修改设定值。
4. 要存储新的设定值可再按一次 SET 键或者等待 10 秒钟。

6.3 如何启动一次手动融霜



持续按下 \blacktriangle 键超过 2 秒钟, 就可以启动一次手动融霜 (前提是蒸发器温度探头测得的值必须小于参数 "dtE" 的设定值)

6.4 如何修改参数值 (进入用户层, 第一层)

修改参数值的操作如下:

1. 持续按下 SET+ \blacktriangledown 键超过 3 秒钟进入编程状态 ("C" 或 "F" LED 图标闪烁)。
2. 按 \blacktriangle 或 \blacktriangledown 键选择需要的参数, 再按 "SET" 键来显示参数值。
3. 用 \blacktriangle 或 \blacktriangledown 键来修改参数值。
4. 再按 "SET" 键来确认并存储新值, 紧接着会显示下一个参数名称。

退出: 按下并立即放开 SET+ \blacktriangle 组和键或不按任何键等待 15 秒。

注意: 不按任何键等待 15 秒退出时, 新值也会被存储。

6.5 隐藏参数 (第二层)

进入隐藏参数层可以浏览到温控器的所有参数。

6.5.1 如何进入隐藏参数层

1. 首先持续按下 SET+ \blacktriangledown 组合键超过 3 秒进入 (第一层) 编程状态 ("C" 或 "F" LED 图标灯闪烁)。
2. 释放上述组合键, 然后再持续按下 SET+ \blacktriangledown 键超过 7 秒钟, Pr2 字符会一闪而过, 紧接着 Hy 参数会显示出来。此时您已经进入隐藏参数层。
3. 按 \blacktriangle 或 \blacktriangledown 键选择需要的参数。
4. 按 "SET" 键显示其参数值。
5. 用 \blacktriangle 或 \blacktriangledown 键来改变其值。
6. 再按 "SET" 键存储新值, 紧接着会显示下一个参数名称。

退出: 按下并立即放开 SET+ \blacktriangle 组和键或不按任何键等待 15 秒。

注 1: 如果在用户层 (第一层) 没有一个参数, 在进入第一层 3 秒钟后会显示 "noP" 字符信息, 持续按下上述组合键直到 Pr2 字符出现后进入第二层参数。

注 2: 不按任何键等待 15 秒退出时, 新值也会被存储。

6.5.2 如何将参数从隐藏层 (第二层) 移到用户层 (第一层) 或者反过来。

在进入隐藏参数层后, 每一个位于隐藏层的参数都可以通过按 SET+ \blacktriangledown 组合键移到用户层, 当原来位于用户层的参数在隐藏层里显示时, 该参数名称中会有一个小小点点亮。

6.6 键盘锁定

1. 持续按下 \blacktriangle + \blacktriangledown 组合键超过 3 秒钟。
2. "POF" 字符会显示出来, 则键盘已经锁定, 此时只能查看设定点、存储的最大最小温度值。
3. 此时再按任何键超过 3 秒钟 "POF" 字符会显示, 告诉您现在处于键盘锁定状态。

6.7 键盘解锁

持续按下 \blacktriangle + \blacktriangledown 组合键超过 3 秒钟直到 "Pon" 字符闪烁, 则键盘解锁。

6.8 强冷冻速循环

只要没有进入融霜状态, 就可以通过持续按下 \blacktriangle 键超过 3 秒钟, 压缩机 (制冷) 就会按照参数 "CCS" 强冷冻速设定点和参数 "CCT" 强冷冻速运行持续时间运行, 要想在强冷冻速运行持续时间到达之前就退出强冷冻速循环, 可以通过再次持续按下 \blacktriangle 键超过 3 秒钟退出强冷冻速循环。

6.9 待机功能/节能运行功能



在参数 onF=OFF 时, 按下此键可使控制器进入待机状态, 也就是控制器处于关闭状态。屏幕会显示 "OFF" 字符。此时, 自动控制调节停, 所有输出也停止。

要退出待机状态, 请再次按下待机键。

在参数 onF=ES 时, 按下此键可使控制器进入节能运行状态, 此时控制器的设定点由原来的 SET 变为 SET+HES。

要退出节能运行状态, 请再次按下此键。

注意: 在控制器进入待机状态时, 如果有连接在常闭触点的负载, 那么该负载有可能会被通电, 请特别注意。

7. 参数

调节参数

Hy 温差值: (0.1°C ~ 25.5°C) 设定一个相对于设定点的温差, 当测量温度大于等于 SET+Hy 时, 压缩机投入运行, 当温度小于等于 SET 时, 压缩机停止运行

LS 设定点最小允许值: (-50°C~SET): 设定允许的设定点的最小值。

US 设定点最大允许值: (SET~110°C): 设定允许的设定点的最大值。

Ot 探头 1 (P1) 校准: (-12.0~12.0°C): 对探头 1 进行误差的校准。

P2P 蒸发器探头 (P2) 是否存在: n=不存在, 融霜终止依据 Mdf 时间; y=存在, 融霜终止依据蒸发器温度。

OE 蒸发器探头 (P2) 校准: (-12.0~12.0°C) 允许对蒸发器探头的误差进行校准。

P3P 第三探头 (P3) 是否存在: (注: 只有订货时选了带第三探头的型号才有此参数); n=不存在, 端子 9、11 作为数字输入用; y=存在, 端子 9、11 接第三探头。

O3 第三探头 (P3) 校准 (注: 只有订货时选了带第三探头的型号才有此参数): (-12.0~12.0°C) 对探头 3 进行误差的校准。

P4P 第四探头 (P4) 是否存在: (n=不存在, y=存在)。

o4 第四探头 (P4) 校准: (-12.0~12.0°C) 对探头 4 进行误差的校准。

OdS 上电输出延时: (0~255 分钟): 这个功能可以保证在上电时留一段时间来设定参数, 在此期间内任何输出都维持在未通电时的状态。

AC 防频繁启动延时: (0~50 分钟): 从压缩机停机到紧接着的开机需要延时的时间, 以保护压缩机不出现频繁启动。

rtr 规定用于控制调节时第一与第二探头所占的百分比(0~100; 100=P1, 0=P2): 允许设定一个根据第一、第二探头所占的百分比的值来进行控制调节的百分比, 其计算公式为: $(rtr(P1-P2)/100 + P2)$ 。

CCt 在强冷冻速循环中压缩机持续运行时间: (0.0~24.0 小时; 分辨率 10 分钟) 为强冷冻速循环设定一个压缩机运行时长: 在 CCt 的时间内, 压缩机一直保持运转不停, 例如, 冷库放满了新的货物时可以使用此功能。

CCS 强冷冻速循环设定点: (-50~150°C) 为强冷冻速循环设置一个设定点。

CO n 探头失灵时压缩机开机时间: (0~255 分钟): 当温度探头失灵时压缩机开机运转时间, 当 CO n=0、COF=0 时压缩机总是停机。

COF 探头失灵时压缩机停机时间: (0~255 分钟): 当温度探头失灵时压缩机停机时间, 当 COF=0、CO n=0 时压缩机总是开机。

显示参数

CF 测量单位: (C/F) °C = 摄氏度; °F = 华氏度。提示: 当修改了测量单位后, 请检查设定点 (SET) 以及 Hy、LS、US、Ot、ALU、ALL 等参数, 必要时请修改。

rES 分辨率 (仅在 °C 时可用): (in=1°C; dE=0.1°C) dE=小数; in=整数。

Lod 默认的面板显示选择: (P1、P2、P3、P4、SET、dtr) P1= 库温探头; P2= 蒸发器探头; P3=第三探头 (只有带有第三探头选项的型号才可用); P4= 第四探头; SET=设定点; dtr=显示按照参数 dtr 的设定的探头所占百分数的读数。

rEd X-REP 远程显示选择(此功能为可选项, 需在订货时指明): (P1、P2、P3、P4、SET、dtr): 就是指定在远程显示面板 X-REP 上显示什么: P1= 库温探头; P2= 蒸发器探头; P3=第三探头 (只有带有第三探头选项的型号才可用); P4= 第四探头; SET=设定点; dtr=显示按照参数 dtr 的设定的探头所占百分数的读数。

dLy 显示刷新时间间隔: (0~20.0 分钟, 分辨率: 10 秒): 当温度上升, 温度显示每到要更新 1°C 或 1°F 延时此时间。

dtr 设定当 Lod=dtr 用于显示的第一与第二探头所占的百分比(0~100; 100=P1, 0=P2): 如果 Lod=dtr, 此参数规定根据第一、第二探头的百分比来计算得到的值用于显示在面板上, 公式为: $(dtr(P1-P2)/100 + P2)$ 。

融霜参数

dFP 融霜终止检测探头选择: nP=无探头; P1=库温探头 (第一探头); P2=蒸发器探头 (第二探头); P3=可设置探头 (第三探头, 需要订货时指明); P4=热键编程钥匙接口上的探头 (第四探头, 需要一个连接器, 需要单独订货, 型号为: NG6-K, 用户也可以自己配)。

tdF 融霜类型: (EL-in) EL= 电热, 融霜时压缩机关闭; in=热气, 融霜时压缩机运转。

dtE 融霜终止温度: (-50~50°C) 只有 P2P=y 时可用, 当蒸发器探头温度超过此设定值时, 融霜将会终止。

ldF 融霜间隔: (0~120 小时) 设定融霜起始点之间的时间间隔。

MdF 融霜允许最大时间: (0~255 分钟。为 0 时不融霜) 设定一个最大的融霜时间。当 P2P=n (无蒸发器探头: 基于时间退出融霜), 本参数就设定了一个融霜的时间, 当 P2P=y (基于温度退出融霜) 本参数给定了一个融霜最大时间, 超过这个时间, 融霜也会退出。

dSd 启动融霜延时: (0~99 分钟) 当有多个温控器时, 用这个参数来设定不同的融霜启动时间可以避免电网的超载是非常有用的。

dFd 融霜期间显示: (rt/it/SET/dEF) rt= 实际库温; it= 融霜启动前的库温; SET=设定点 dEF="dEF" 融霜字符 (英文缩写)。

dAd 融霜结束后的库温显示最大延时(0~255 分钟): 设定一个融霜结束到恢复库温显示之间的最大延时时间。

Fdt 滴水时间: (0~120 分钟) 设定一段从到达融霜终止温度到恢复正常制冷运行间的时间, 这个时间有利于蒸发器滴净融霜水防止再次制冷时又结成了冰。

dPo 上电融霜是否允许: (y/n) y=上电启动融霜; n=上电不启动融霜。

dAF 强冷冻速循环后的融霜延时: (0~23.5 小时) 设定在强冷冻速循环之后到接下来的融霜之间延时时间。

报警参数

ALC 温度报警配置: (Ab; rE)

Ab=绝对温度: 温度报警参数 ALL 和 ALU 的设定为绝对温度值, rE=温度报警参数 ALL 和 ALU 的设定是相对于设定点的, 也就是说当温度大于 "SET+ALU" 或小于 "SET-ALL" 值时发出温度报警。

ALU 高温报警设定: (ALC=rE, 0~50°C; ALC=Ab, ALL~110°C)

当大于等于此温度 (ALC=rE, 指 \geq SET+ALU 时; ALC=Ab, 指 \geq ALU 时), 且经过 ALd 延时时间后, 发出 HA 高温报警信号。

ALL 低温报警设定: (ALC=rE, 0~50°C; ALC=Ab, -50°C~ALU)

当小于等于此温度 (ALC=rE, 指 \leq SET-ALL 时; ALC=Ab, 指 \leq ALL 时), 且经过 ALd 延时时间后, 发出 LA 低温报警信号。

AFH 温度报警及风扇停止回归差值: (0.1~25.5°C) 温度报警设定值及风扇调节参数 FSf 设定值的回归差值, 总是正值。

ALd 温度报警延时: (0~255 分钟) 从检测到报警至报警继电器动作的时间间隔。

daO 上电启动时温度报警延时: (0.0 分~23.5 小时) 控制器上电启动后, 从检测到报警至报警继电器动作的时间间隔。

冷凝温度报警

AP2 冷凝温度报警检测探头选择: nP = 无探头; P1 = 库温探头 (第一探头); P2 = 蒸发器探头 (第二探头); P3 = 可设置探头 (第三探头, 需要订货时指明); P4 = 热键编程钥匙接口上的探头 (第四探头, 需要一个连接器, 需要单独订货, 型号为: NG6-K, 用户也可以自己配)。

AL2 冷凝温度低温报警: (-55~150°C) 当温度低于此参数值时显示 LA2 报警字符, 有可能有 Ad2 的延时。

Au2 冷凝温度高温报警: (-55~150°C) 当温度低于此参数值时显示 HA2 报警字符, 有可能有 Ad2 的延时。

AH2 冷凝温度报警复位温差: (0.1~25.5°C)

Ad2 冷凝温度报警延时: (0~255 分钟) 从检测到报警到发出报警信号之间的延时时间。

dA2 上电启动时冷凝温度报警延时: (0.0分~23.5小时, 分辨率 10分钟)

bLL 冷凝温度低温报警时压缩机是否停机: n=不停机; 压缩机保持运转; Y=停机; 报警发生期间压缩机一直保持停机, 自动调节要在参数 AC (分钟) 延时时间之后重新启动。

AC2 冷凝温度高温报警时压缩机是否停机: n=不停机; 压缩机保持运转; Y=停机; 报警发生期间压缩机一直保持停机, 自动调节要在参数 AC (分钟) 延时时间之后重新启动。

数字输入参数

i1P 可设置数字输入极性: CL: 闭合触点时数字输入有效; OP: 断开触点时数字输入有效。

i1F 可设置数字输入工作模式: 可设置数字输入功能: EAL = 一般报警, 产生报警时会显示“EA”字符; bAL = 严重报警, 产生报警时会显示“CA”字符; PAL = 压力开关报警, 产生报警时会显示“CA”字符; dor = 门开关功能; dEF = 启动融霜; AUS = 不要选用; Htr = 控制方向转换(制冷-制热); FAn = 不要设置此值; ES = 节能设置。

did 数字输入报警延时 (0~255 分钟): 当 i1F=EAL 或 i1F=bAL 时: 从检测到报警到发出报警信号之间的延时时间。

当 i1F=dor 时: 开门报警延时

当 i1F=PAL 时: 本参数用于压力开关中断次数的计时时间, 在此时间内压力开关中断次数达到 nPS 的次数, 就确认报警有效。

nPS 压力开关中断次数: (0~15) 当 i1F=PAL 时在“did”时间内压力开关中断次数达到此参数设定的次数时, 就确认报警有效, 此时只能通过断开控制器电源再上电的方式才能复位报警回到正常控制调节状态。

odc 门开关压缩机和蒸发器的状态: (no/Fan/ CPr/ F_C): no= 维持原来状态不变; Fan = 仅风扇关闭; CPr = 仅压缩机关闭; F_C = 风扇压缩机都关闭。

rrd 开门报警延时 did 后, 输出是否重启 (当 i1F=dor 时): no=报警延时 did 后输出不变; yES = 报警延时 did 后输出重启。

HES 节能设置周期温度升高高度数: (-30~30°C) 设定节能设置周期温度升高值。

其他参数

Adr RS485 串行地址 (1~244): 当连接到 ModBUS 兼容的监控系统时, 用于识别控制器的地址。

PbC 探头类型选择: (Ptc=PTC 探头; ntc=NTC 探头) 能够选择探头类型。

onF 待机键的操作功能: nu=无任何功能; oFF=待机允许; ES=节能运行。

dP1 探头 1 读数 (库温探头): 显示库温探头探测温度。

dP2 探头 2 读数 (蒸发器探头): 显示蒸发器探头探测温度。

dP3 探头 3 读数 (辅助探头): 显示第三探头探测温度 (为订货时可选项, 有此探头时才可)

dP4 探头 4 读数 (辅助探头): 显示第四探头探测温度

rSE 正常运行时的实际设定点: (只读), 在节能运行或强冷冻循环期间用于查看实际设定点。

rEL 软件版本: (只读) 控制器软件版本

Ptb 参数表代码: (只读) 显示 dIXEL 参数表原始代码。

8. 数字输入 (只有当 P3P=N 时可用)

无源数字开关量输入可以通过“i1F”参数设定不同的功能, 详见下述内容。

8.1 门开关 (i1F=dor)

设置为此功能时可以检测门的开关状态并会按照“odc”参数的设定来对应地控制输出的状态: no = 维持原来状态 (输出状态不变); Fan = 仅风扇关闭; CPr = 仅压缩机关闭; F_C = 风扇压缩机都关闭。

一旦门打开, 延时“did”参数所设定的时间后门开报警激活, 屏幕上会显示“dA”字符, 如果 rrd=yES 自动调节控制重新启动。当数字开关量输入无效时, 报警将立即停止。当门开报警时, 高低温报警失效。

8.2 一般报警 (i1F=EAL)

一旦数字输入报警激活, 温控器等待“did”参数设定的时间后, 如果数字输入仍然有效则显示“EAL”报警信息。所有继电器输出状态不变, 当数字输入无效时报警立即停止。

8.3 严重报警 (i1F=bAL)

一旦数字输入报警激活, 温控器等待“did”参数设定的时间后, 如果数字输入仍然有效则显示“CA”报警信息。所有继电器输出触点断开, 当数字输入无效时报警立即停止。

8.4 压力开关报警 (i1F=PAL)

在“did” (数字输入报警延时) 时间内, 压力开关数达到“nPS”设定值时, 显示“CA”字符时, 压缩机和自动控制程序全部停止, 当数字输入报警一直有效时, 压缩机一直保持停机状态。

此时只能通过断开控制器电源再上电的方式才能复位报警回到正常控制调节状态。

8.5 激活融霜 (i1F=dFr)

融霜条件允许的前提下数字输入有效时执行融霜功能。只有当数字输入无效时, 融霜结束后重新启动正常温度调节功能, 否则控制器等待安全时间“Mdf”退出。

8.6 控制类型转换: 制热-制冷 (i1F=Htr)

如果设定了此功能, 那么当数字输入有效时就会改变控制器的控制方向: 从制冷转到制热或者反过来。

8.7 节能设置 (i1F = ES)

节能设置功能可改变参数设定点为 (SET+HES) 2 个参数的和。数字输入有效时该功能激活。

8.8 数字输入极性

数字输入极性由“i1P”参数设定。

i1P=CL: 触点闭合时数字输入有效。

i1P=OP: 触点打开时数字输入有效。

9. TTL 串行通讯接口 - 用于监控系统

TTL 串行通讯接口可用于连接 HOT KEY 热键编程钥匙的连接, 还可以连接外部的 TTL/RS485 转换器: XJ485-CX, 从而将控制器接入到 ModBUS-RTU 协议兼容的监控系统中, 如 X-WEB500/3000/300 等。

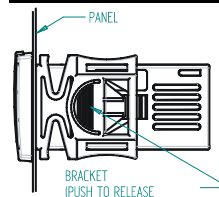
10. X-REP 远程显示 (为可选项, 订货时需指明)

如果选择了这个可选项, 可以通过一个 5 针的连接器在 TTL 串行通讯接口上连接一个远程显示面板 (这就叫做 X-REP 远程显示功能), 使用了 X-REP 远程显示功能就不能再用于 TTL 串行通讯输出, 这种连接器, 需要单独购买, 如下图所示:



X-REP 输出连接器: 型号有: CAB-51F (线长 1 米)、CAB-52F (线长 2 米)、CAB-55F (线长 5 米)。

11. 安装固定方法



XR40CX 温控器应该固定在竖直的面板上, 面板上开孔尺寸 29x71 mm, 并用专用的塑料卡子将其固定。

工作环境需在 0-60 °C 范围内才能保证其正常运行, 应避免放置在有较强震动、有腐蚀性气体、脏乱不堪及潮湿的地方。探头的安装也有同样的要求。让空气能够从温控器的散热孔流通起来, 以便带走热量。

12. 电气连接

温控器的螺栓压接端子允许使用不超过 2.5 mm² 的线缆。在连接线缆前请确认电源满足温控器的要求。请将探头线与供电电源线、继电器输出端子接线及温控器电源端子接线分开, 不要交叉或缠绕; 负载的额定电流和最大电流不要超过每个继电器允许的额定电流和最大工作电流, 如果超过了请使用外接继电器或交流接触器。

12.1 探头 (温度传感器) 连接

库温探头和蒸发器探头的头部应朝上固定, 以避免水渗透进入头部的球头内部而造成探头损坏。建议库温探头远离气流, 应放置在气流平缓的地方, 以便正确测量库内温度平均值。蒸发器探头 (融霜终止探头) 应该放置在蒸发器的翅片间温度最低、结霜最多且远离加热管 (或融霜时最热) 的位置, 以避免过早地融霜退出, 而霜还未融净。

13. 如何使用编程钥匙

13.1 上载 (将温控器内的参数复制到编程钥匙中)

- 先通过面板的按键对温控器进行参数编程。
- 在温控器通电的情况下, 插入编程钥匙后, 按 Δ 键; 面板上会有“uPL”字符显示出来, 接着会显示“End”字符。
- 按下“SET”键“End”字符会停止闪烁。
- 关闭温控器, 按下编程钥匙, 然后再将温控器通电。

注: 若有“Err”显示则表明编程失败。此时可以再次按下 Δ 键重新上载, 或者拔掉编程钥匙取消操作

13.2 下载 (将编程钥匙内的参数复制到温控器中)

- 关闭温控器。
- 插入已经编过程的编程钥匙到 5 针插座上, 然后给温控器通电。
- 编程钥匙中的参数表会自动下载到温控器内的存储器中, 面板上会有“dol”字符显示出来, 接着会显示“End”字符。
- 大约 10 秒钟温控器会重新启动, 按照新参数工作。
- 拔出编程钥匙。

注: 若有“Err”显示则表明编程失败。此时需要检查编程钥匙的插接是否可靠或者重新拷贝参数表到编程钥匙中, 然后重复上述操作或者取消操作。

14. 报警信号

显示字符	报警原因	输出状态
“P1”	库温探头错误	压缩机输出按照“Con”和“COF”参数设定来工作

显示字符	报警原因	输出状态
"P2"	蒸发器探头错误	融霜输出按照"IdF"和"MdF"参数设定来工作
"P3"	第三探头错误	输出无变化
"P4"	第四探头错误	输出无变化
"HA"	高温报警	输出不变
"LA"	低温报警	输出不变
"HA2"	冷凝温度高温报警	按照参数"Ac2"设定工作
"LA2"	冷凝温度低温报警	按照参数"bLL"设定工作
"dA"	门开关报警	压缩机和风扇重启
"EA"	一般外部报警	输出不变
"CA"	严重报警(11F=bAL)	输出全部停止
"CA"	压力开关报警(11F=PAL)	输出全部停止

14.1 报警复位

当探头发生错误几秒钟后, 对应的探头"P1" "P2" "P3" 或 "P4"报警会显示, 当探头恢复正常几秒钟后, 报警会自动复位。在更换探头时请检查探头线的连接。温度报警"HA" "LA" "HA2" 和 "LA2"会在温度恢复正常值后立即停止。
一般报警"EA"和严重报警"CA"(11F=bAL)会在数字输入无效时立即停止。
严重报警"CA"(11F=PAL)只有通过关闭/开控制器电源的方式来进行复位报警。

14.2 其他信息

Pon	键盘解锁
PoF	键盘锁定
noP	在编程状态下: 表示在第一层(P1)参数表里没有参数 在库温显示状态下或者在查看参数dP2、dP3、dP4时: 说明所选的探头不可用(或者该型号控制器没有此探头)
noA	没有报警被记录(在查看报警时)

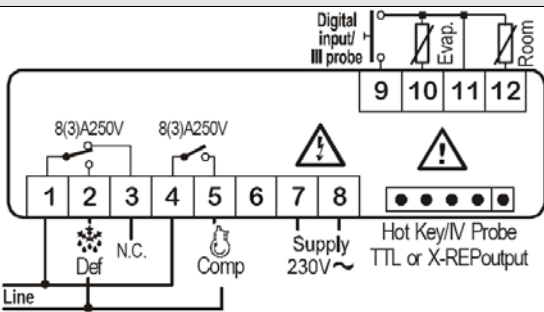
15. 技术参数

外壳: ABS 亚光色阻燃塑料;
外形尺寸: 正面 32x74 mm; 深 60mm
安装尺寸: 固定在开孔为 71x29 mm 的面板上;
整体防护等级: IP20; 前面板防护等级: IP65;
接线端子: 螺栓压接, 接线线径≤2.5 mm²
供电电源: 根据型号有: 12Vac/dc, ±10%; 24Vac/dc, ±10%; 230Vac ±10%、50/60Hz; 110Vac ±10%、50/60Hz。请参照实物上的名牌;
耗电量: 最大 3VA;
显示: 3位红色数码管, 14.2 mm 高; 输入: 最多 4路 NTC 或 PTC 输入
数字输入: 无源开关量
输出继电器: 压缩机: SPST 8(3) A、250Vac 或 20(8)A 250Vac
融霜: SPDT 8(3) A、250Vac
数据存储: 电可擦电可写存储器(EEPROM)
控制级别: 1B; 环保等级: 2; 软件等级: A;
最高绝缘电压: 2500V; 过电压等级: II;
工作温度: 0~60 °C; 贮藏温度: -30~85 °C。
相对湿度: 20~85RH% (无凝露)
测量和控制温度范围: NTC: -40~110°C; PTC: -50~150°C
分辨率: 0.1 °C 或 1°C; 精度(在环境温度 25°C时): ±0.7 °C ±1 位

16. 接线图

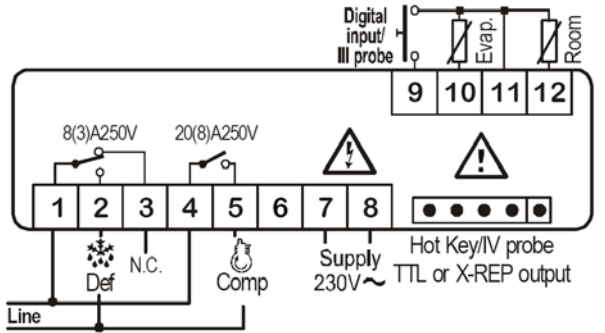
使用了 X-REP 远程显示功能就不能再用于 TTL 串行通讯输出, 也就是说二者只能选一, 下列订货编码是带 X-REP 远程显示功能的:
XR40CX-xx2xx, XR40CX-xx3xx;

16.1 XR40CX-压缩机输出(阻性负载最大允许电流 8A)的接线图如下:



图中英文说明:
Digital input: 数字输入; III probe: 第三探头; Evap.: 蒸发器探头; Room: 库温探头; Line: 控制回路电源; Def: 融霜; N.C.: 常闭触点; Comp: 压缩机; Supply 12V: 电源 12V 交直流两种都可; Max 16A: 最大 16A; 8(3)A 250V: 在电压 250Vac 下, 额定电流 3A, 瞬时最大电流 8A; Hot Key/IV probe/TTL or X-REP output: 热键编程接口/第四探头/TTL 通讯接口或 X-REP 远程显示接口(2选1)。
如果是 12Vac/dc、24Vac/dc、120Vac 电源的型号, 电源连接都是 7、8 端子。

16.2 XR40CX-压缩机输出(阻性负载最大允许电流 20A)接线图如下:



图中英文说明:
Digital input: 数字输入; III probe: 第三探头; Evap.: 蒸发器探头; Room: 库温探头; Line: 控制回路电源; Def: 融霜; N.C.: 常闭触点; Comp: 压缩机; Supply 230V~: 电源 230V 交流 50-60Hz; 8(3)A 250V: 在电压 250Vac 下, 额定电流 3A, 瞬时最大电流 8A; Hot Key/IV probe/TTL or X-REP output: 热键编程接口/第四探头/TTL 通讯接口或 X-REP 远程显示接口(2选1)。
如果是 12Vac/dc、24Vac/dc、120Vac 电源的型号, 电源连接都是 7、8 端子。

17. 参数表及出厂设定值

字符	说明	范围	°C	层 ⁰
Set	设定点	LS~US	-5.0	---
Hy	温差值	0.1~25.5°C	2.0	Pr1
LS	设定点最小允许值	-50°C~SET	-50.0	Pr2
US	设定点最大允许值	SET~110°C	110	Pr2
Ot	探头 1 (P1) 校准	-12~12°C	0.0	Pr1
P2P	蒸发器探头 (P2) 是否存在	n=不存在; y=存在	y	Pr1
OE	蒸发器探头 (P2) 校准	-12~12°C	0.0	Pr2
P3P	第三探头 (P3) 是否存在	n=不存在; y=存在	n	Pr2
O3	第三探头 (P3) 校准	-12~12°C	0	Pr2
P4P	第四探头 (P3) 是否存在	n=不存在; y=存在	n	Pr2
O4	第四探头 (P4) 校准	-12~12°C	0	Pr2
OdS	上电输出延时	0~255 分钟	0	Pr2
AC	防频繁启动延时	0~50 分钟	1	Pr1
rtr	规定用于控制调节时第一与第二探头所占的百分比	0~100 (100=P1, 0=P2)	100	Pr2
CCt	在强冷冻速冻循环中压缩机持续运行时间	0.0~24.0 小时	0.0	Pr2
CCS	强冷冻速冻循环设定点	(-55.0~150.0°C)	-5	Pr2
CO _n	探头失灵时压缩机开机时间	0~255 分钟	15	Pr2
CO _F	探头失灵时压缩机停机时间	0~255 分钟	30	Pr2
CF	测量单位	°C/°F	°C	Pr2
rES	分辨率(仅在°C时可用)	dE=小数; in=整数	dE	Pr1
Lod	默认的面板显示选择	P1= 库温探头; P2= 蒸发器探头; P3=第三探头(只有带有第三探头选项的型号才可用); P4= 第四探头; SET = 设定点; dtr=显示按照参数 dtr 的设定的探头所占百分数的读数	P1	Pr2
rEd ²	X-REP 远程显示选择	同上	P1	Pr2
dLy	显示刷新时间间隔	0~20.0 分钟(分辨率 10 秒)	0	Pr2
dtr	设定当 Lod=dtr 用于显示的第一与第二探头所占的百分比	0~100; 100=P1, 0=P2	50	Pr2
dFP	融霜终止检测探头选择	nP=无探头; P1= 库温探头; P2= 蒸发器探头; P3=第三探头(只有带有第三探头选项的型号才可用); P4= 第四探头	P2	Pr2
tdF	融霜类型	EL= 电热融霜 in=热气融霜	EL	Pr1
dtE	融霜终止温度	-50 ~ 50 °C	8	Pr1
ldF	融霜间隔	1 ~ 120 小时	6	Pr1
MdF	融霜允许最大时间	0~255 分钟, 为 0 时不融霜	30	Pr1
dSd	启动融霜延时	0~99 分钟	0	Pr2
dFd	融霜期间显示	rt= 实际库温; it= 融霜启动前的库温; SET= 设定点 dEF = "dEF" 融霜字符	it	Pr2
dAd	融霜结束后的库温显示最大延时	0~255 分钟	30	Pr2
Fdt	滴水时间	0~120 分钟	0	Pr2
dPo	上电融霜是否允许	y=上电启动融霜; n=上电不启动融霜	n	Pr2
dAF	强冷冻速冻循环后的融霜延时	0~23.5 小时	0.0	Pr2
ALC	温度报警配置	rE = 相对于设定点 Ab=绝对温度	Ab	Pr2

ALU	高温报警设定	ALC= rE, 0 ~ 50°C; ALC= Ab, ALL~110°C	110	Pr1
ALL	低温报警设定	ALC= rE, 0 ~ 50 °C; ALC=Ab, - 50°C ~ ALU	-50.0	Pr1
AFH	温度报警及风扇停止回归差值	0.1~25.5°C	1	Pr2
ALd	温度报警延时	0~255 分钟	15	Pr2
dAO	上电启动时温度报警延时	0.0分~23.5小时	1.3	Pr2
AP2	冷凝温度报警检测探头选择	nP =无探头; P1= 库温探头; P2= 蒸发器探头; P3=第三探 头(只有带有第三探头选项 的型号才可用); P4= 第四探 头	P4	Pr2
AL2	冷凝温度低温报警	(-55 ~150°C)	-40	Pr2
AU2	冷凝温度高温报警	(-55 ~ 150°C)	110	Pr2
AH2	冷凝温度报警复位温差	(0.1~25.5°C)	5	Pr2
Ad2	冷凝温度报警延时	0~255 分钟	15	Pr2
dA2	上电启动时冷凝温度报警延时	0.0~23.5 小时, 分辨率 10 分钟	1.3	Pr2
bLL	冷凝温度低温报警时压缩机是否停机	n(0)=不停机, Y(1)=停机	n	Pr2
AC2	冷凝温度高温报警时压缩机是否停机	n(0)=不停机, Y(1)=停机	n	Pr2
i1P	可设置数字输入极性	CL: 触点闭合有效; OP: 触点断开有效	cL	Pr1
i1F	数字输入报警延时	EAL = 一般报警, 产生报警时会显示“EA”字符; bAL=严重报警, 产生报警时会显示“CA”字符; PAL = 压力开关报警, 产生报警时会显示“CA”字符; dor=门开关功能; dEF=启动融霜; AUS=不要选用; Htr=控制方向转换(制冷-制热); FAn=不要设置此值; ES=节能设置	dor	Pr1
did	数字输入报警延时	0~255 分钟	5	Pr1
nPS	压力开关中断次数	0~15	15	Pr2
odc	开门时压缩机和蒸发器风扇的状态	no= 维持原来状态不变; Fan = 仅风扇关闭; CPr =仅压缩机关闭; F_C=风扇压缩机都关闭	F-c	Pr2
rrd	开门报警延时 did 后, 输出是否重启(当 i1F= dor 时)	no=报警延时 did 后输出不变; yES =报警延时 did 后输出重启	y	Pr2
HES	节能设置周期温度升高度数	(-30°C~30°C)	0	Pr2
Adr	RS485 串行地址	1~244	1	Pr2
PbC	探头类型选择	Ptc; ntc	ntc	Pr1
onF	待机键待机操作是否允许	nu=不允许; oFF=允许; ES=不要选此值	ES	Pr2
dP1	探头 1 读数(库温探头)(只读)	--	--	Pr2
dP2	探头 2 读数(蒸发器探头)(只读)	--	--	Pr1
dP3	探头 3 读数(辅助探头)(只读)	--	--	Pr1
dP4	探头 4 读数(辅助探头)(只读)	--	--	Pr1
rSE	正常运行时的实际设定点(只读)	实际设定	--	Pr2
rEL	软件版本(只读)	--	--	Pr2
Ptb	参数表代码(只读)	--	--	Pr2

注: ²只针对型号: XR40CX-xx2xx, XR40CX-xx3xx;

°: 指参数所在的层: Pr1: 在第一层可以看到参数; Pr2: 在第二层中才能看到的参数, 进入第二层可以看到所有的参数。

参数如有改动, 恕不另行通知。

艾默生环境优化控制(苏州)有限公司·北京分公司

地址: 北京市西城区南礼士路 66 号建威大厦 911 室

邮编: 100045

电话: 010-5763 0400

传真: 010-5763 0409

[Http://www.emersonclimate.com.cn](http://www.emersonclimate.com.cn)