

WHITE-RODGERS

50M56U-843 avec couvercle noir

Trousse de commande d'allumage de surface chaude
120 V mono-étage intégrée universelle

DIRECTIVES D'INSTALLATION

LE FAIT DE NE PAS LIRE ET DE NE PAS RESPECTER SOIGNEUSEMENT TOUTES LES DIRECTIVES AVANT L'INSTALLATION OU L'UTILISATION DE CE RÉGULATEUR PEUT CAUSER DES BLESSURES OU DES DOMMAGES MATÉRIELS.

PIÈCES INCLUSES

- Commande de fournaise intégrée 50M56-843
- Trousse d'allumage universelle 21D64-2 HotRod (120 V)
- 3 – Ensembles de harnais principal (A, B, M)
- 4 – Ensembles de harnais d'allumeur/inducteur (C, D, E, H)
- 1 – Cavalier en dérivation de débordement de la flamme
- 1 – Adaptateur neutre du moteur de ventilateur Carrier (L)
- 4 – Longues rallonges blanches de 8,5 po
- 4 – Écartements de montage en plastique (utiliser sans le couvercle de la commande)
- 4 – Vis à tôle de montage de 1 po (utiliser avec le couvercle de la commande)
- 3 – Vis à tôle de montage de ½ po (utiliser avec les languettes de montage)
- 2 – Attaches pour fils
- Directives d'installation

L'INSTALLATEUR DOIT LIRE CECI

**INSTRUCTIONS SPÉCIALES
DE REMPLACEMENT SITUÉES
À LA PAGE 2**

DESCRIPTION

La commande 50M56U-843 est une trousse de commande de rechange universelle du marché des pièces de rechange pour les fournaises mono-étage avec moteurs de ventilateur PSC.

JUMELAGE : La commande 50M56U-843 peut être jumelée. Les deux panneaux de commande doivent provenir du même fabricant pour fonctionner correctement.

SPÉCIFICATIONS

SPÉCIFICATIONS ÉLECTRIQUES :

Tension d'entrée : 25 V c.a., 50/60 Hz

Courant d'entrée maximal : 0,45 A à 25 V c.a.

Paramètres du contact de relais :

Vanne à gaz : 1,5 A 0,6 PF à 30 V c.a.

Relais de l'allumeur : 1,2 A à 120 V c.a.

Relais de l'inducteur : 2,8 A à 120 V c.a.

Relais du ventilateur : 10 FLA, 25 LRA à 120 V c.a.

Charge de l'humidificateur : 1,0 A à 24 V c.a. ou 120 V c.a.

Purificateur d'air électronique : 1,0 A à 120 V c.a.

Exigences de courant pour la flamme :

Courant minimum requis pour assurer la détection de la flamme : 0,25 µA c.c.*

Courant maximum pour la non-détection : 0,1 µA c.c.

Résistance à la fuite maximum permise : 100 M ohms

* Mesure avec un voltmètre c.c. (1 V c.c. = 1 µA)

Temps requis pour établir une flamme : 0,8 seconde maximum

Temps de réponse en l'absence de flamme : 2,0 secondes maximum

PLAGE DE TEMPÉRATURES DE MARCHÉ :

-40° à 176 °F (-40° à 80 °C)

PLAGE D'HUMIDITÉ :

5 à 95 % d'humidité relative (sans condensation)

HOMOLOGATIONS : CSA/ACNOR É.-U. / Canada

GAZ APPROUVÉS : Gaz naturel, manufacturé, mélangé, pétrole liquide et mélanges de GPL et air.

⚠ MISE EN GARDE



Risque de décharge électrique. Débranchez l'alimentation électrique du système jusqu'à ce que l'installation soit terminée. N'utilisez pas cet appareil sur des circuits dont la tension est supérieure à celle indiquée. Une tension plus élevée endommagera la commande et pourrait présenter un risque de décharge électrique ou d'incendie.

Cette commande n'est pas conçue pour être utilisée dans les endroits où elle peut entrer en contact avec de l'eau.

Peut causer un débordement de flamme. Coupez l'alimentation de gaz principale au système de chauffage jusqu'à ce que l'installation soit terminée.



EMERSON

emerson.com/white-roddgers



N° DE PIÈCE 37-7042002

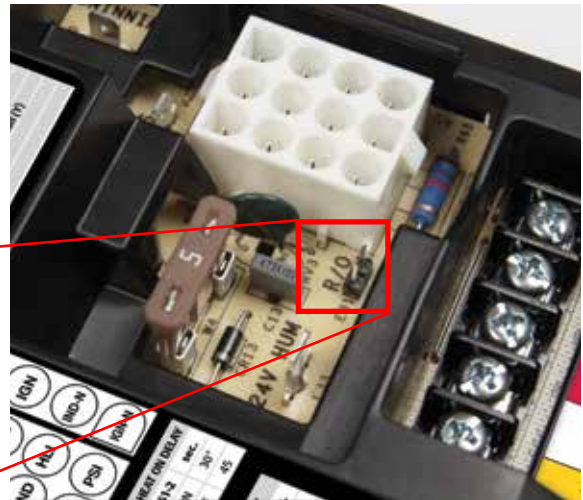
Remplace 37-7042001
2005

INSTRUCTIONS SPÉCIALES DE REMPLACEMENT

CAVALIER EN DÉRIVATION DE DÉBOREMENT DE LA FLAMME REQUIS SUR TOUTES LES FOURNAISES TRANE/AMERICAN STANDARD, ET TOUT MODÈLE YORK P3UR/PCLU

Pour un fonctionnement correct, vous devez installer le cavalier en dérivation fourni sur la borne encerclée à 2 tiges R/O « débordement de la flamme ».

Le cavalier en dérivation est emballé séparément comme accessoire de la trousse. L'omission de cette directive neutralise la fournaise.



REMPACEMENT DE L'ALLUMEUR requis sur tous les systèmes HSI de 80 V. Voir les pièces orange dans le tableau de renvoi des remplacements sur l'extérieur de la boîte colorée.

TROUSSE DE DÉTECTION DE LA FLAMME requise sur les MODÈLES RHEEM/RUUD (1994 et plus anciens)

Si le régulateur de la fournaise que l'on remplace est pourvu de 2 voyants verts (et d'aucun voyant ambré) et d'un code de date 3294 ou plus ancien, une trousse de capteur de flamme pièce n° 62-24044-71 RHEEM (non disponible auprès de White-Rodgers) est requise.

MISE À JOUR DU FAISCEAU requis sur les commandes 50M56U-843 White-Rodgers existantes avec couvercle blanc

Si la fournaise a déjà été équipée d'une commande 50M56U-843 White-Rodgers originale (couvercle blanc) et qu'elle est convertie à une nouvelle commande 50M56U-843 (couvercle noir), il faut également mettre à jour/remplacer l'adaptateur de faisceau de fil principal qui se branche dans le connecteur à 12 tiges étant donné que certaines tiges sont différentes.

Faisceau de commande blanc retiré	Faisceau de commande noir de remplacement
A	Nouveau A
B	Nouveau B
F	Aucun, branchez le faisceau d'usine dans la commande 50M56U-843
K	Nouveau M

TABLEAU DE SÉLECTION DU FAISCEAU ET DESCRIPTIONS

La plupart des fournaises sont entretenues en installant simplement un nouveau panneau de commande 50M56U-843 ainsi que l'allumeur 120 V fourni.

Certaines fournaises requièrent l'utilisation d'un faisceau adaptateur pour le câblage du système principal ou l'allumeur/inducteur. Utilisez le tableau à la page 3 pour déterminer quel(s) faisceau(x) de la trousse est(sont) requis.

Si la marque ou le numéro de pièce de l'équipement ne figure pas dans le tableau, aucun faisceau n'est requis. Branchez le câblage du fabricant d'origine directement dans l'unité 50M56U-843, puis effectuez l'installation et les vérifications.

MARQUES CARRIER/ICP					
FAISCEAU PRINCIPAL/AUTRE M L			FAISCEAU D'ALLUMEUR/INDUCTEUR Aucun		
HK42FZ004	HK42FZ007	HK42FZ008	HK42FZ009	HK42FZ011	HK42FZ016

FEDDERS et WHITE-RODGERS					
FAISCEAU PRINCIPAL Aucun			FAISCEAU D'ALLUMEUR/INDUCTEUR E		
194300330001	50A55-250	50A50-285			

MARQUES GOODMAN/AMANA (connecteur principal à 9 tiges)					
FAISCEAU PRINCIPAL A			FAISCEAU D'ALLUMEUR/INDUCTEUR C		
1012-83-9336AHSC1	1012-83-9337A	1012933D	1012-933D	41F-5	
50T35-730	50T35-730-1	50T35-743	B1809906	B1809906S	B1809908
B1809908S	B18099-13	B1809913S	CNT04664	CNT4664	

MARQUES GOODMAN/AMANA (connecteur principal à 12 tiges)					
FAISCEAU PRINCIPAL Aucun			FAISCEAU D'ALLUMEUR/INDUCTEUR E		
10207701	10207702	102077-02	10207703	102077-03	10207704
102077-04	10207706	102077-06	102077-09	10207710	102077-10
10207714	102077-14	10207715	10207718	10207719	102077-19
20394001	50A50-207	50A50-288	50A50-298	50A55-288	50A55-288-05
50M56-281	50M56-291	50T55-288	PCB00117	PCBBF117	PCBBF117S
PCBBF134	PCBBF135	PCBBF135S	PCBBF136	PCBBF138	PCBBF138S
PCBBF140	PCBBF140S	RF000129			

ICM					
FAISCEAU PRINCIPAL A			FAISCEAU D'ALLUMEUR/INDUCTEUR C		
ICM280					

MARQUES NORDYNE					
FAISCEAU PRINCIPAL B			FAISCEAU D'ALLUMEUR/INDUCTEUR H		
1012-83-9559B	1012955A	1012-955A	624557	6245570	624564
6245640	624591	624591-A	624591-B	624591-C	624591-D
624628	624628-0	6246310	624631-0	624631A	624631-A
624631B	624631-B	624690	624742	624844	710128A
902378	902696	903106	904840	920915	

MARQUES RHEEM/RUUD					
FAISCEAU PRINCIPAL B			FAISCEAU D'ALLUMEUR/INDUCTEUR D		
1012-925A	1012-925B	1012-925C	62-22694-01	62-22694-02	62-22694-03
62-22694-11	62-22694-12	62-22694-82	62-22694-83	62-22694-91	62-22737-06
62-22737-07	62-22737-08	62-22737-10	62-22737-87	62-22737-88	62-24044-01
62-24044-81	62-24044-91	62-24045-01	62-24046-01	62-24084-01	62-24084-02
62-24084-71	62-24084-82	62-24084-91	62-24084-92	62-24268-01	62-24268-02
62-24268-03	695-200				

REMARQUE : Toutes les autres commandes s'installent sans faisceau.

ADAPTATEURS DE FAISCEAU PRINCIPAL A, B et M

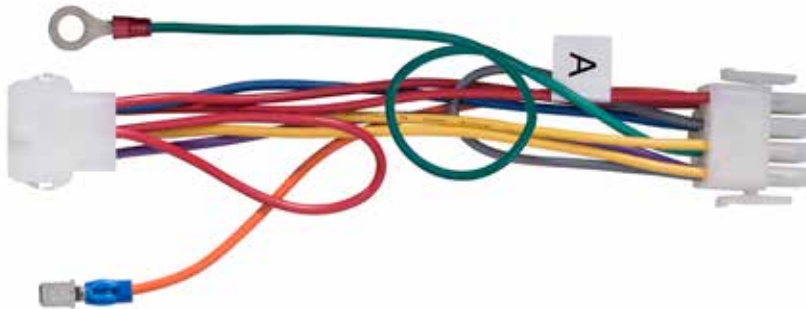
A

Marques Goodman/Amana, ICM (variantes 50T35)

Prise de terre de la fournaise

Fournaise 9 tiges

Détecteur de flamme de la fournaise



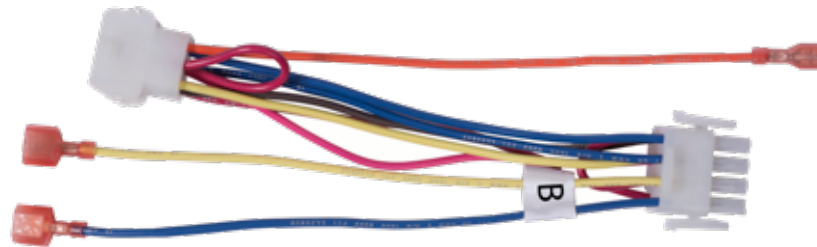
Panneau de commande 12 tiges

B

Marques Nordyne, marques Rheem/Ruud

Fournaise 9 tiges

Fournaise 24 V Transformateur



Détecteur de flamme du panneau de commande

Panneau de commande 12 tiges

M

Marques Carrier/ICP

Fournaise 2 tiges, 3 tiges

Fournaise 24 V Transformateur

Fournaise 9 tiges

Fournaise 24 V Transformateur



Panneau de commande 4 tiges

Panneau de commande 12 tiges

ADAPTATEURS DE FAISCEAU D'ALLUMEUR/ INDUCTEUR C, D, E ET H

C

Marques Goodman/Amana, ICM (variantes 50T35)

Fornaise
Cosses de
¼ po

Inducteur chargé
Allumeur chargé

Inducteur neutre
Allumeur neutre



Panneau de
commande
4 tiges

D

Marques Rheem/Ruud

Fornaise
6 tiges/4 fils



Panneau de
commande
4 tiges

E

Marques Goodman/Amana, Fedders, White-Rodgers

Fornaise
2 tiges



Panneau de
commande
4 tiges/2 fils

H

Marques Nordyne

Fornaise
6 tiges/4 fils



Panneau de
commande
4 tiges

ADAPTATEUR NEUTRE POUR MOTEUR DE VENTILATEUR DE MARQUES CARRIER/ICP



Fournaise
Neutre 3/16 po

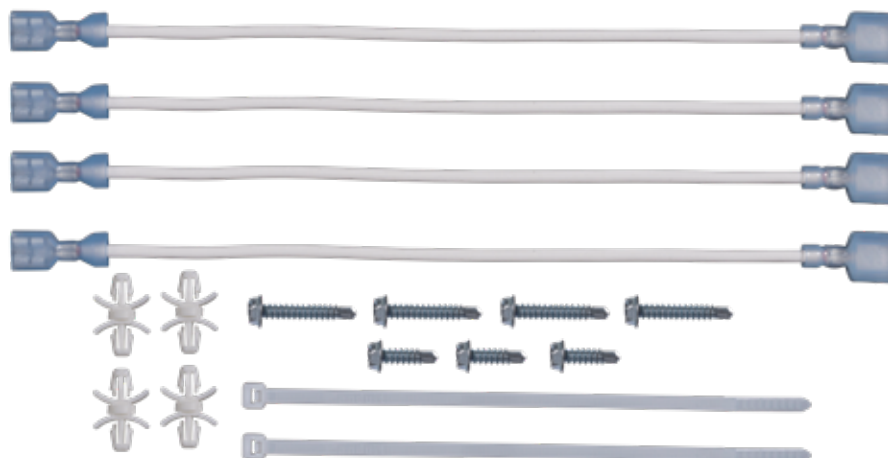


Panneau de
commande
Neutre ¼ po

ACCESSOIRES D'INSTALLATION

- Des rallonges de câblage peuvent être utilisées lorsqu'un fil existant n'atteint pas le nouveau panneau de commande, par exemple les fils du moteur du ventilateur ou le câblage du transformateur
- Des écarterments en plastique peuvent être utilisés lorsque la commande est montée sans son couvercle en plastique
- Des vis de montage peuvent être utilisées avec les TROUS DE COINS ou les LANGUETTES DE MONTAGE du couvercle en plastique
- Des serre-fils peuvent être utilisés pour sécuriser tout fil au besoin

Cosse de
¼ po x ¼ po
Rallonges de
8,5 po de longueur

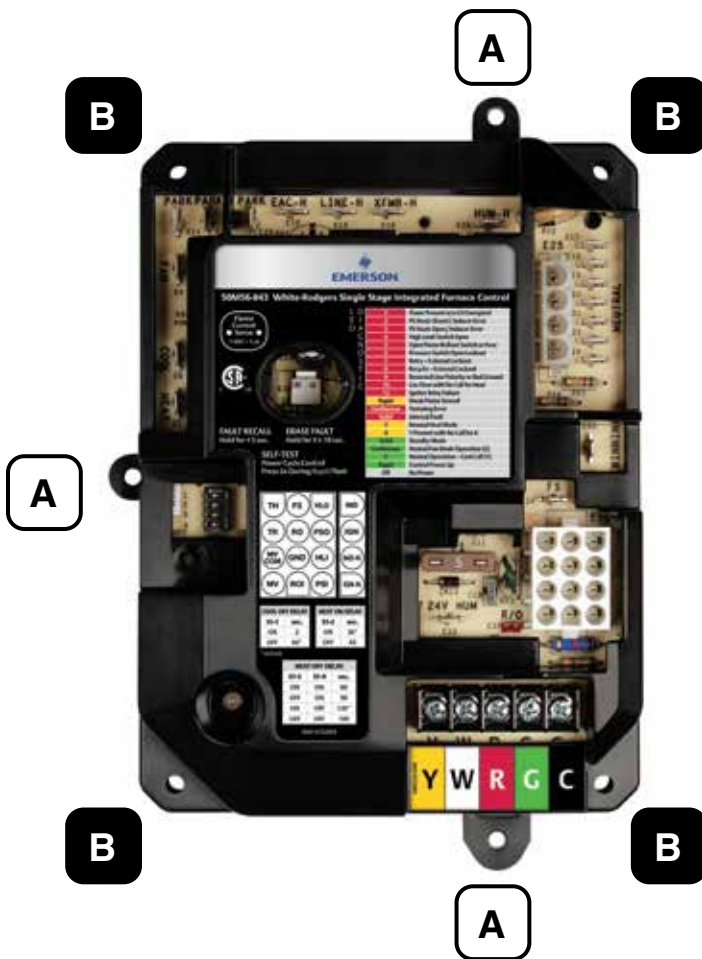


INSTALLATION

MONTAGE ET CÂBLAGE

REMARQUE : Tout le câblage doit être installé conformément aux codes et ordonnances locaux et nationaux de l'électricité.

1. Débranchez l'alimentation électrique et l'alimentation de gaz de l'appareil, puis retirez les panneaux d'accès de l'appareil.
2. Marquez et débranchez tous les fils de la commande existante, puis démontez cette commande.
3. La commande 50M56U-843 peut être montée dans n'importe quelle orientation. Sélectionnez un emplacement qui n'endommagera, n'obstruera et ne stressera pas les terminaisons ni les faisceaux.
4. Montez la commande 50M56U-843 dans l'appareil à l'aide de l'une des trois options de montage montrées en page 7. Assurez-vous de ne pas endommager les composantes telles que les transformateurs, le faisceau de câblage ou les roues du ventilateur pendant le perçage ou l'installation des vis.
5. Consultez le **Tableau de sélection des faisceaux** et choisissez le ou les adaptateurs de fils requis pour remplacer le panneau (s'il y a lieu).
6. Rebranchez tous les fils dans le panneau de commande 50M56U-843 en consultant les **descriptions de faisceau** et le **schéma de câblage** au besoin.
7. **Remplacez l'allumeur existant avec le nouvel allumeur HotRod de 120 V inclus dans la trousse. Voir la boîte pour les systèmes HSI de 80 V qui DOIVENT être remplacés.**
8. Assurez-vous que tous les fils sont branchés dans le panneau de commande et que les fils de commande de vitesse du ventilateur non utilisés sont fixés aux bornes PARK. Installez des serre-fils au besoin pour sécuriser le câblage.
9. Vérifiez les réglages de commutateur DIP Délai d'arrêt de climatisation, Délai de démarrage du chauffage et Délai d'arrêt du chauffage.
10. Réinstallez les panneaux d'accès de l'appareil et reconnectez l'alimentation électrique et l'alimentation de gaz de l'appareil.
11. Vérifiez le fonctionnement de l'appareil dans les modes chauffage, climatisation et ventilateur seulement.



Options de montage

A Languettes Carrier pour montage à insertion directe du fabricant d'origine. Utilisez des vis de 1/2 po. Les languettes peuvent être coupées pour convenir à d'autres applications au besoin.



B Trous de perçage dans les coins. Utilisez le couvercle comme gabarit. Usez de prudence pendant le perçage et l'insertion des vis de 1 po.



C Écartements : Retirez la commande du couvercle et utilisez les écartements fournis.



CONFIGURATION DES COMMUTATEURS DIP

Délai arrêt clim. (s)	Délai de mise en marche du chauffage (s)	Délai d'arrêt du chauffage (s)	
<p>2</p> <p>ARRÊT MARCHÉ</p>	<p>30*</p> <p>ARRÊT MARCHÉ</p>	<p>60</p> <p>ARRÊT MARCHÉ</p>	<p>90</p> <p>ARRÊT MARCHÉ</p>
<p>60*</p> <p>ARRÊT MARCHÉ</p>	<p>45</p> <p>ARRÊT MARCHÉ</p>	<p>120*</p> <p>ARRÊT MARCHÉ</p>	<p>180</p> <p>ARRÊT MARCHÉ</p>

*défaut

REMARQUES : Remettre l'alimentation après tout changement.

MODE CLIMATISATION

Sortie	En attente	Commande clim.	Délai mise en marche clim.	Climatisation jusqu'au réglage du thermostat	Délai d'arrêt du souffleur	Arrêt du système
			2 s		2 ou 60* s	
Thermostat						
Compresseur extérieur						
Ventilateur extérieur						
Souffleur (vitesse de climatisation)						
EAC						
DEL				DEL verte – 1 clignotement		

*défaut

MODE VENTILATEUR

Sortie	En attente	Commande vent.	Ventilateur jusqu'au réglage du thermostat	Arrêt du système
Thermostat – G				
Souffleur (vitesse du ventilateur)				
EAC				
DEL			DEL verte – clignotement continu	

*défaut

Options de déshumidification

La commande 50M56U-843 est compatible avec les humidificateurs 120 V c.a. ou 24 V c.a., voir le **SCHÉMA DE CÂBLAGE**

- La sortie de l'humidificateur 120 V c.a. est mise sous tension avec le relais de l'inducteur
- L'humidificateur 24 V c.a. est mis sous tension après la fermeture des contacts du manostat

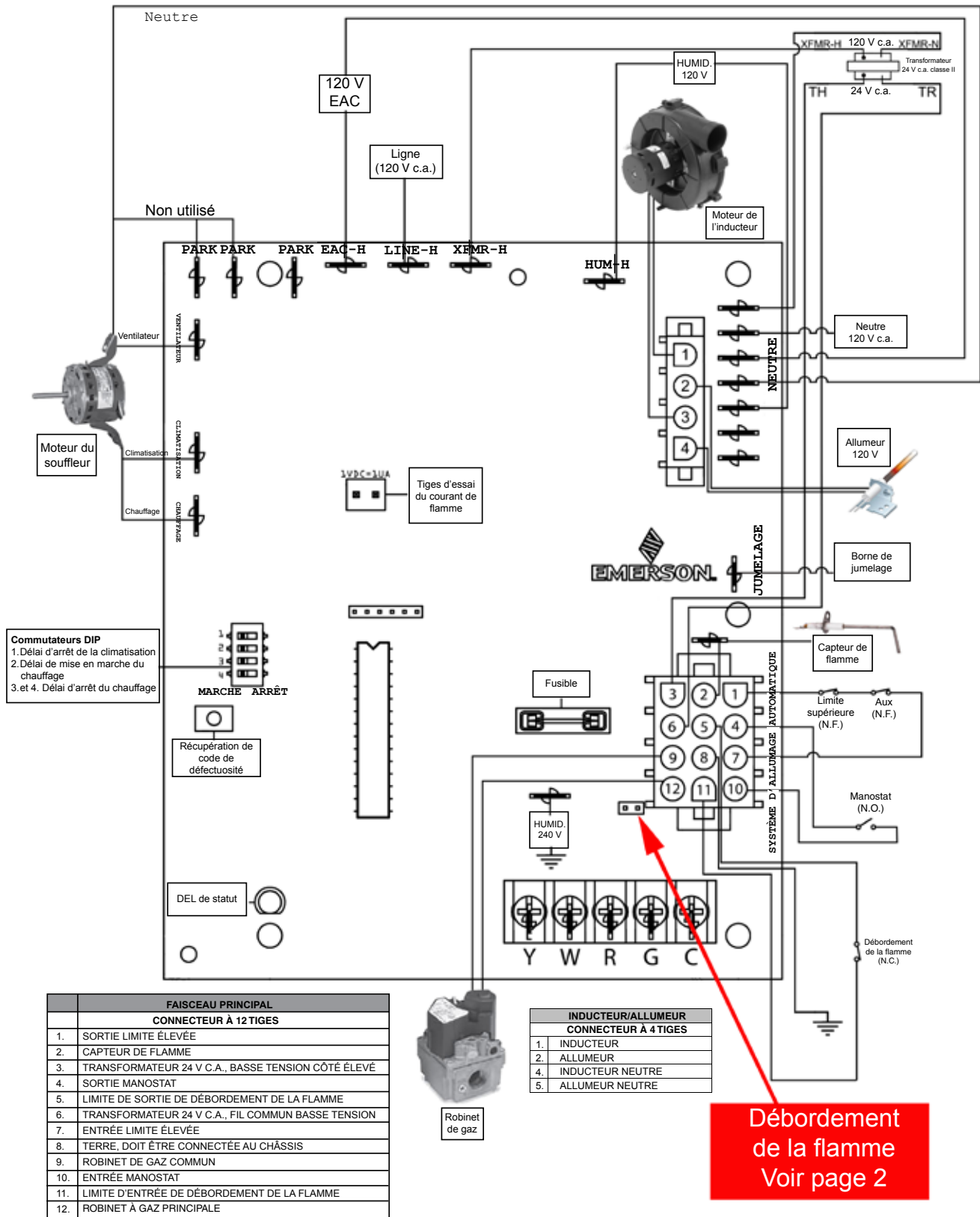
Options de détection de la flamme

La commande 50M56U-843 est compatible avec les fournaies dont le détecteur de flamme est branché à l'aide d'un faisceau principal à 12 tiges (tige 2) ou qui sont

connectées en parallèle à la cosse mâle de détection de la flamme de 3/16 po, voir le **SCHÉMA DE CÂBLAGE**

- La plupart des appareils se connectent à l'aide du faisceau principal
- Si l'appareil est pourvu d'un fil de détection de flamme distinct avec cosse femelle de 3/16 po, veuillez le brancher à « **FS** » (E34) situé directement au-dessus du connecteur à 12 tiges
- Les panneaux Goodman avec connecteur principal à 9 tiges (B1809913S et versions antérieures) ont un détecteur de flamme connecté au fil orange/cosse mâle de ¼ po du Faisceau A

SCHÉMA DE CÂBLAGE



CODES D'ALERTE ET DE STATUT

La DEL indique les codes d'alerte ou de statut tel que décrit dans le tableau ci-dessous :

DEL verte clignotante	DEL ambrée clignotante	DEL rouge clignotante	Erreur/Condition
Jusqu'à 5 codes de clignotement mémorisés (suppression automatique après 14 jours)			
		1	Flamme détectée avec robinet de gaz fermé
		2	Manostat coincé en position fermée / Erreur d'inducteur
		3	Manostat coincé en position ouverte / Erreur d'inducteur
		4	Interrupteur de limite haute ouvert
		5	Interrupteur ou fusible de débordement de la flamme ouvert
		6	Verrouillage ouvert du manostat
		7	Essayer de nouveau – Verrouillage externe
		8	Réinitialiser le cycle – Verrouillage externe
		9	Polarité de ligne 120 V c.a. inversée ou mauvaise prise de terre
		10	Débit de gaz sans commande de chauffage
		12	Défaillance du relais d'allumage
Les codes de clignotement ne sont PAS mémorisés			
	Clignotement rapide		Flamme faible détectée (< 0,5 µA)
		Continue	Erreur de jumelage
		Reste allumée	Panne interne
	1		Fonctionnement en mode de chauffage normal
	4		Y présent sans commande pour G
Reste allumée			Mode attente
Continue			Fonctionnement en mode ventilateur normal (G)
1			Fonctionnement normal avec commande de climatisation (Y + G)
2 s ON puis OFF (Marche puis Arrêt)			Indique que le contrôleur est sous tension
Éteinte	Éteinte	Éteinte	Aucun courant
Remarque : Le clignotement continu reste 250 ms ALLUMÉ et 250 ms ÉTEINT. Le clignotement rapide reste 100 ms ALLUMÉ-ÉTEINT.			

RAPPEL D'ALERTE

Lorsque la commande est en mode attente (aucune commande de chauffage ni de climatisation), enfoncez le bouton de rappel d'erreur (Fault Recall) pendant environ 2 à 5 secondes ou jusqu'à ce que la DEL de diagnostic s'éteigne. Jusqu'à 5 codes d'erreur sont mémorisés.
REMARQUE : Pendant l'affichage des codes d'erreur mémorisés, la commande ignore toute commande de chauffage, de climatisation ou de ventilation.

RÉINITIALISATION DU CODE D'ERREUR

Lorsque la commande est en mode attente (aucune commande de chauffage ni de climatisation), enfoncez le bouton Fault Recall pendant 5 à 10 secondes ou jusqu'à ce que la DEL de diagnostic commence à clignoter rapidement.

REMARQUE : Lorsque le commutateur reste enfoncé pendant 10 secondes, le clignotement rapide s'arrête et la DEL s'allume pour indiquer le retour au statut normal.

RÉINITIALISATION DE LA COMMANDE

La commande se réinitialise automatiquement après 1 heure de verrouillage. Le retrait de l'alimentation 24 V c.a. de la commande pendant plus de 10 secondes réinitialise la commande.

ESSAI DE COURANT DE LA FLAMME

Réglez le lecteur sur l'échelle de voltage c.c. et placez les fils sur les grandes tiges d'essai de l'unité 50M56U-843, brûleurs allumés.

Résultats indiqués : 0,5 à 1,0 = marginal, 1,0 à 5,0 = bon.

SOUTIEN TECHNIQUE : 1-888-725-9797

Emerson et White-Rodgers sont
des marques de commerce
d'Emerson Electric Co.
©2020 Emerson Electric Co.
Tous droits réservés.

WHITE-RODGERS

emerson.com/white-rodgers

