

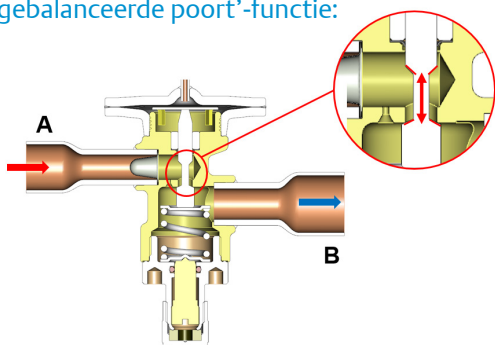
Wist u dat?



Thermo™-expansiekleppen, TIH-reeks

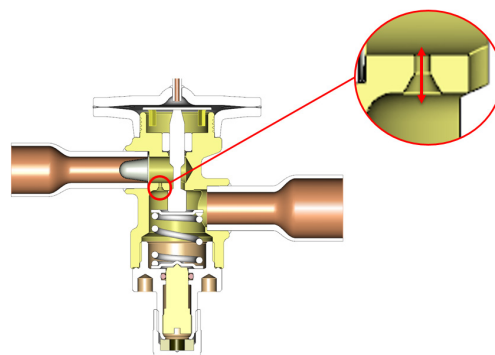
De TIH-reeks Thermo™-expansiekleppen is ontworpen voor airconditioning, warmtepompen en commerciële koeltoepassingen. De TIH is ideaal voor toepassingen die een hermetische/compacte grootte vereisen in combinatie met een stabiele en nauwkeurige regeling over brede belastings- en verdampingstemperatuurbereiken.

De nieuwe TIH-kleppen hebben de volgende kenmerken:
'Uitgebalanceerde poort'-functie:



De 'uitgebalanceerde poort'-functie maakt het mogelijk om de oververhitting te regelen, en voorkomt dat de oververhitting verandert ten gevolge van variatie in de condensatiedruk. (Alleen in de normale stroomrichting)

'Ontluchttingsopening/-poort'-functie:



Zorgt voor de egalisatie tussen hoge en lage zijdelingse druk tijdens de "uit"-cyclus, zodat de motor van de compressor kan starten met een minimum aan koppel. (Op verzoek)

Toepassingen

Warmtepomptoepassing

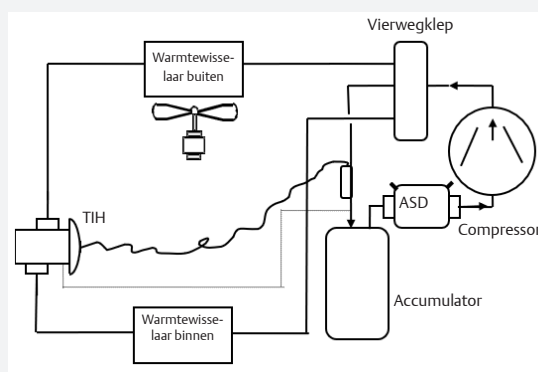
Er zijn verschillende manieren om een expansieklep toe te passen in een warmtepomp. In de volgende figuur is de populairste toepassing te zien:

Toepassing met bidirectionele stroming

Bij de installatie van een TIH voor bidirectionele stroming, als enige expansieklep in warmtepompen, moet met het volgende rekening worden gehouden:

- De TIH heeft alleen een 'uitgebalanceerde poort'-functie in de normale stroomrichting, maar niet in de tegenstroomrichting.
- De ingangsdruk in de tegenstroomrichting werkt als een sluitkracht in op de pen van de klep. Dit effect is groter bij een hogere ingangsdruk en een lagere verdampingstemperatuur.
- Dit effect zal voorkomen dat de klep binnen het juiste openingspercentage werkt in de tegenstroomrichting. Dit percentage hangt af van de poortgrootte van de klep, de ingangsdruk en de verdampingstemperatuur.

Rekening houdend met de bovengenoemde feiten, moet de keuze voor TIH bij bidirectionele toepassingen worden geëvalueerd.



Systeem met één expansieklep voor bidirectionele stroming en ASD-zuigfilterdroger van EMERSON.