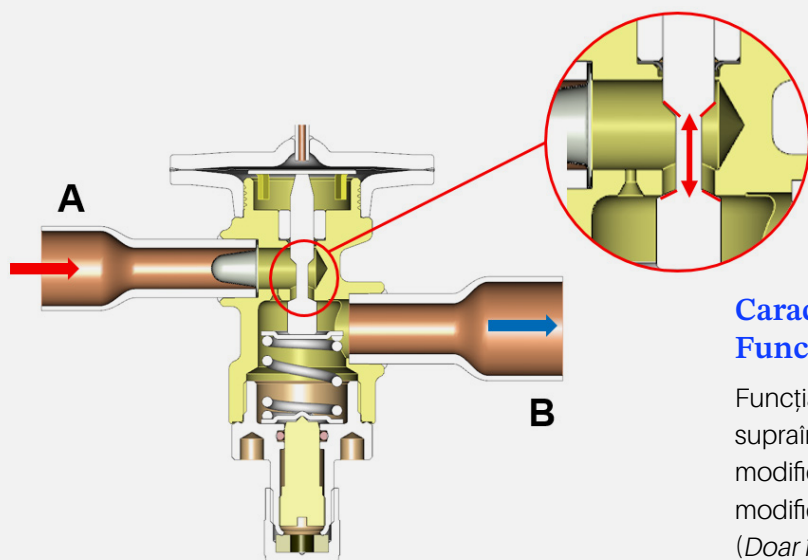


Știați că?

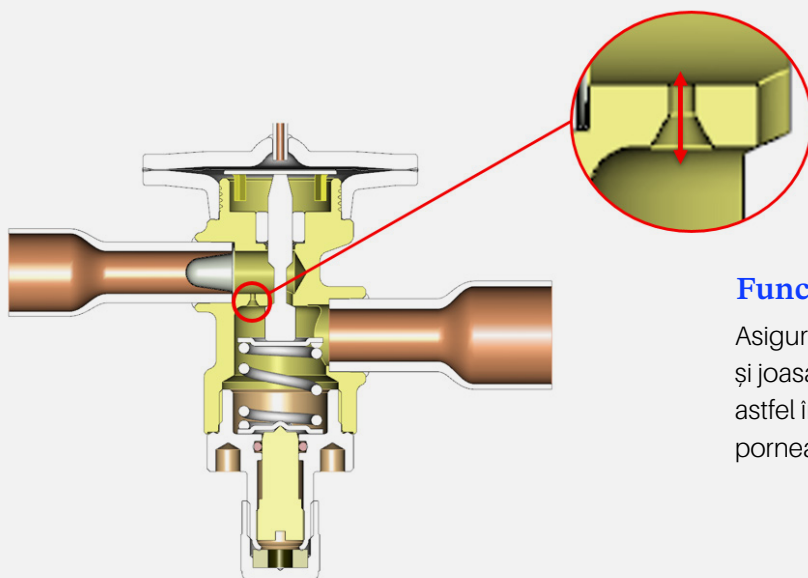
Ventile de expansiune termostatică seria TIH

Ventilele de expansiune termostatică seria TIH sunt destinate aplicațiilor de aer condiționat, pompe de căldură precum și aplicațiilor frigorifice comerciale. Ventilele TIH sunt ideale pentru aplicațiile ce necesită o construcție ermetică și compactă respectiv un control precis și stabil al supraîncălzirii la diverse încărcări respectiv în domenii largi ale temperaturii de vaporizare.



Caracteristicile noilor ventile TIH: Funcția “port echilibrat”:

Funcția “port echilibrat” permite controlul supraîncălzirii cu acuratețe prevenind modificarea valorii reglate din cauza modificărilor presiunii de condensare. (Doar în direcția de curgere normală)



Funcția “egalizare”:

Asigură egalizarea între partea de înaltă și joasă presiune pe durata staționării astfel încât motorul compresorului să pornească cu un cuplu minim. (La cerere)

Aplicații:

Pompe de căldură

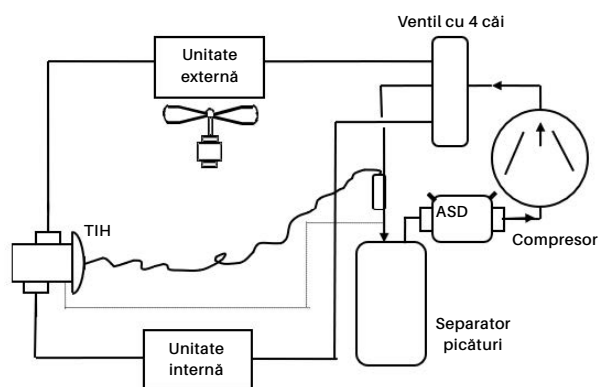
Ventilele de expansiune se pot utiliza în mai multe feluri în pompele de căldură. Cea mai utilizată aplicație este prezentată mai jos:

Aplicație în dublu sens de curgere

Când se montează un ventil TIH într-o pompă de căldură având curgere în dublu sens, se va ține cont de următoarele aspecte:

- Portul echilibrat al ventilului TIH are efect doar în direcția normală de curgere, nu în ambele direcții.
- La curgere inversă, presiunea la intrare joacă rol de forță de închidere asupra axului. Acest efect este mai pronunțat la presiuni de condensare ridicate și presiuni de vaporizare scăzute.
- Acest efect influențează gradul de deschidere al ventilului la curgerea inversă. Deschiderea va depinde de mărimea portului, de presiunea la intrare respectiv temperatura de vaporizare.

Pe baza celor prezentate este nevoie de o evaluare la utilizarea ventilelor TIH în aplicațiile cu dublu sens de curgere.



Sistem cu ventil expansiune TIH și filtru deshidrator ASD având curgere în dublu sens.