

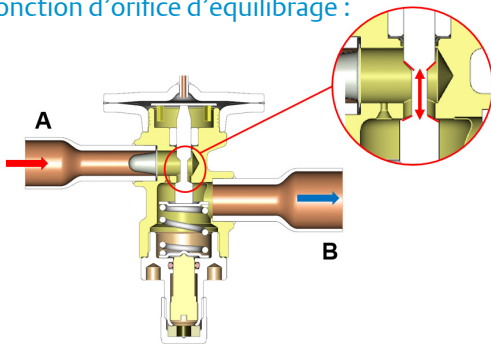
Le saviez-vous ?



Thermo™ – Gamme de détendeurs TIH

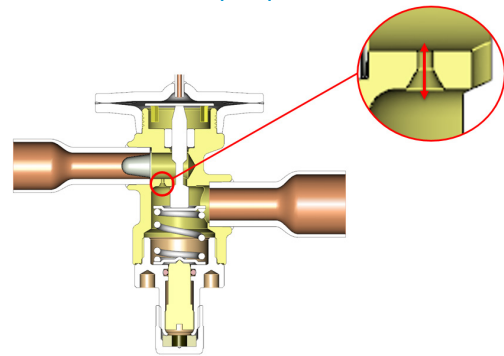
Les détendeurs de la gamme Thermo™ TIH sont conçus pour les applications de climatisation, de pompe à chaleur et de réfrigération commerciale. Le modèle TIH est idéal pour les applications nécessitant un format hermétique/compact, ainsi qu'un contrôle stable et précis des larges plages de charge et de température d'évaporation.

Les nouveaux détendeurs TIH offrent :
une fonction d'orifice d'équilibrage :



L'orifice d'équilibrage permet de réguler la surchauffe et évite qu'une variation de la pression de condensation n'entraîne un décalage de la surchauffe. (Uniquement en cas d'écoulement normal)

une fonction d'orifice de purge :



Assure l'égalisation entre les côtés haute et basse pression lors du cycle « d'arrêt », afin que le moteur du compresseur puisse démarrer avec un couple minimum. (Sur demande)

Applications

Application pompe à chaleur

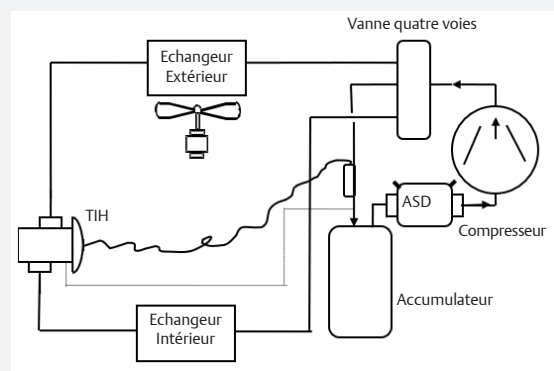
Il existe plusieurs façon d'utiliser un détendeur dans une pompe à chaleur. La figure suivante présente l'application la plus courante :

Application double flux

Lors de l'installation d'un modèle TIH double flux comme seul détendeur dans une pompe à chaleur, il faut tenir compte des points suivants :

- L'orifice d'équilibrage du TIH ne fonctionne que dans le sens d'écoulement normal et pas dans le sens inverse.
- La pression d'entrée en écoulement inversé agit sur la goupille de soupape comme une force de fermeture. Cet effet est plus marqué aux hautes pressions d'entrée et aux basses températures d'évaporation.
- Il empêche le détendeur de fonctionner avec le bon pourcentage d'ouverture en écoulement inversé. Ce pourcentage dépend de la taille de l'orifice du détendeur, de la pression d'entrée et de la température d'évaporation.

Il est nécessaire de tenir compte de ces éléments pour le choix de TIH dans les applications double flux.



Système avec détendeur double flux unique et filtre déshydrateur de ligne d'aspiration ASD d'EMERSON.