


## WING 系列

XW20L - XW20V

## 1. 注意事项

1.1  请在使用前详细阅读本说明书

- 请将说明书放在温控器附近，以便在需要时能够尽快查阅。
- 请不要将温控器用于非下述目的以外的情况；不能作为安全保护设备使用。
- 请在使用前检查应用范围的限定。

1.2  安全提示

- 通电前请检查电源电压是否正确。
- 不要让温控器在有水或潮湿的环境中使用：温控器只能在使用环境限定的条件下使用，应避免在高湿度环境下温度的剧烈变化而使得水蒸气凝结在内部的电路板上。
- 注意：在检修前请断开温控器电源，最好断开所有连接线路，以防止意外发生。
- 探头要固定在使用者不易碰到的地方，非专业人员请勿擅自打开温控器外壳。
- 一旦发现故障或不能正常控制时，请将温控器和详细的故障描述一起发送到帝思的代理商或帝思北京处，帝思北京的联系方式见本说明书结尾处。
- 应用时请注意每一个输出继电器触点的最大允许瞬时电流和额定电流（参见技术数据）
- 请确保探头的连接电缆与电源、负载输出电缆分开，并保持适当间距，不要交叉或缠绕。
- 如果应用到工业环境中，请在温控器的电源上并联一个电源滤噪器（我们的型号为：FT1）。

## 2. 概述

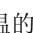
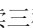
XW20L（外形尺寸为 38x185 mm）及 XW20V（外形尺寸为 100x64mm）控制器是适用于中温或常温制冷系统的微电脑控制器。2 路继电器输出控制压缩机及照明灯。一支 NTC 或 PTC 传感器输入，用于控制温度。一个数字输入量由参数设置功能（无源）。可通过编程钥匙（Hot Key）进行参数表上载或下载。

## 3. 负载控制

## 3.1 压缩机

调节温度的原理是在库温设定值 Set 加上一个正温差 Hy，库温传感器探测温度上升到 Set+Hy 时压缩机启动，当又恢复到 Set 设定值时，压缩机停止运行。如果温度传感器发生故障，压缩机的启动和停止时间由 COn 和 COF 参数实行定时开停控制。

## 3.2 快速冷冻







就是压缩机不停，一直拉温的状态：不进行融霜时，按  键持续大约 3 秒可进入速冷状态；通过 Cct 参数设置压缩机速冷周期，结束时同样再次按  键持续三秒。

## 3.3 融霜

融霜间隔可通过调节“EdF”参数实现：当 EdF=in 时，经过“ldF”设置的实时时间进行融霜，当 EdF=Sd 时，“ldF”的值通过智能融霜运算系统进行计算（只有当压缩机运行的时间才计入“ldF”）。融霜只是通过停止压缩机后，依靠温度的回升的自然融霜，“ldF”参数控制融霜间隔，“Mdf”参数控制融霜持续时间。

## 4. 键盘



-  显示和修改当前设定值；在编程状态下可选择参数或者确认操作。  
当存储的温度最大值或最小值显示时，按此键持续 3 秒可以用于清除历史记录。
-  查看温度最大值；在参数设置状态下，可向下浏览参数代码或增大参数值。按此键持续 3 秒可启动速冷功能。
-  查看温度最小值；在参数设置状态下，可向上浏览参数代码或减小参数值。
-  持续按 3 秒，启动手动融霜（前提是融霜条件允许）。
-  库灯开关。
-  温控器开关（进入或退出待机状态）。

## 组合键


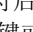
-  +  锁定和解锁键盘。
-  +  进入参数设置状态。
-  +  退出参数设置状态。

## 4.1 指示灯功能

每个指示灯功能如下所述：

指示灯	状态	功能
	亮	压缩机正在工作
	闪烁	参数设置阶段（与  同时闪烁） 防频繁启动延时
	闪烁	参数设置阶段（与  同时闪烁）
	亮	融霜正在工作
	闪烁	正在滴水
	亮	速冷工作状态
	亮	报警信号 - 在 Pr2 层存在的参数也存在于 Pr1 层
	亮	照明灯点亮

## 4.2 查看温度最小值

1. 按下并释放  键。
2. 显示“Lo”字符后，显示已记录的温度最小值。
3. 持续按  键或等待 5 秒返回到正常温度显示。

### 4.3 查看温度最大值



1. 按下并释放  $\blacktriangle$  键。
2. 显示 "Hi" 字符后, 显示已记录的温度最大值。
3. 持续按  $\blacktriangle$  键或等待 5 秒返回到正常温度显示。

### 4.4 清除温度最大及最小值记录

在显示温度最大或最小值时, 清除温度记录的方法:

1. 按 SET 键, 直到 "rST" 字符开始闪烁。

注: 首次安装时有必要清除一次温度存储记录值。

### 4.5 查看和修改设定值



1. 按 "SET" 键并立刻松开将会显示设定值;
2. "SET" 指示灯开始闪烁;
3. 按  $\blacktriangle$  或  $\blacktriangledown$  箭头在 10 秒内改变设定值。
4. 要存储新的设定值再按 "SET" 键或不按任何键等待 10 秒。

### 4.6 启动手动融霜



1. 按  $\text{❄}$  键持续两秒以上, 启动一次手动融霜 (在融霜条件允许的前提下, 否则无效)。

### 4.7 进入参数表 "Pr1" 层

进入参数表 Pr1 层可按如下操作:



1. 同时按 SET+  $\blacktriangledown$  键持续 5 秒, ( $\text{❄}$  和  $\text{❄}$  开始闪烁)
2. 将会显示 Pr1 层的第一个参数

### 4.8 进入参数表 "Pr2" 层

要进入参数表 "Pr2" 层:

1. 先进入 "Pr1" 参数层
2. 按 SET 键选择 Pr2 参数
3. "PAS" 闪烁后, 紧接着 "0 -" 会闪烁
4. 在闪烁的数字位置处, 用  $\blacktriangle$  或  $\blacktriangledown$  键输入密码, 并按 "SET" 键进行确认, 密码为 "321"。
5. 如果密码正确可在最后一个数字上按 "SET" 键即可进入 "Pr2" 参数层。

另外一种方法: 打开控制器电源后, 在 30 秒内同时按 SET 和 DOWN 键。

注: SET+  $\blacktriangledown$  键可将 Pr2 参数表中的某一个参数移入 Pr1 (用户层) 中。在 Pr2 参数表中浏览到也位于 Pr1 层中的参数时, 指示灯  $\text{Ⓢ}$  变亮。

### 4.9 改变参数值的方法

1. 进入参数设置状态。
2. 按  $\blacktriangle$  或  $\blacktriangledown$  选择所需的参数。
3. 按 SET 键显示原设定值 ( $\text{❄}$  和  $\text{❄}$  开始闪烁)。
4. 用  $\blacktriangle$  或  $\blacktriangledown$  改变原设定值。
5. 按 SET 键存储新值, 并转入下一个参数项。

退出方式: 按 SET+  $\blacktriangle$  键或等待 15 秒自动退出。

注: 即使等待 15 秒以上退出设置状态, 新参数也会被存储。

### 4.10 锁定键盘的方法



1. 同时按  $\blacktriangle$  和  $\blacktriangledown$  键持续 3 秒以上
2. 显示 "POF", 表示键盘已被锁定, 此时只能看到存储的温度最大/小值, 库灯、辅助输出、控制器的开关机按钮可以使用。



**解锁键盘的方法:**

同时按  $\blacktriangle$  和  $\blacktriangledown$  键持续 3 秒以上。

### 4.11 开关机功能 (待机功能)



按 ON/OFF 键, 控制器显示 "OFF" 字符持续 5 秒, 开关机指示灯点亮; 在 OFF 状态时, 所有的继电器处于关闭状态, 温度调节停止, 在连接监控系统的情况下, 不会显示控制器的数据和报警信号。

注: 在 OFF 状态时, 辅助输出按键和灯光按键有效。

## 5. 参数表

### 调节参数

**Hy 温差值** (0.1~25.5°C) 在设定点之上插入一个正值, 在达到库温设定值+差值时, 压缩机投入运行; 当又重新回到库温设定值时, 压缩机退出运行。

**LS 温度设定允许下限:** (-50.0°C~SET) 允许设定的温度最小值。

**US 温度设定允许上限:** (SET~110°C) 允许设定的温度最大值。

**AC 防频繁启动延时保护:** (0~30 分) 压缩机停止运行到紧接着的重新启动的时间间隔。

**OdS 启动时输出延时:** (0~255 分) 该功能在控制器首次启动时, 为参数设定留出的时间, 在此时间内禁止任何输出。

**CCt 速冷冷却周期:** (0~23 小时 50 分) 在速冷周期内可设定压缩机连续工作的最短时间, 例如, 刚装入货物时, 为达到库温设定值可采用到此功能。

**Con 探头失灵时压缩机运行时间:** (0~255 分) 当探头发生故障后, 压缩机持续运行时间。Con=0, CoF $\neq$ 0 压缩机总是停止。

**COF 探头失灵时压缩机停止时间:** (0~255 分) 当探头发生故障后, 压缩机停止工作的时间。COF=0, CO $\neq$ 0 时压缩机总是运行。

**CH 工作类型:** CL = 制冷; Ht = 加热

### 显示参数

**CF 温度测量单位:** °C = 摄氏度; °F = 华氏度 当温度测量单位改变时, 库温设定值和调节参数值都会随着改变。

**rES 分辨率 (°C):** (in = 1°C; dE = 0.1°C) 可显示小数点。

dE = 0.1°C

in = 1°C

### 融霜参数

**EdF 融霜方式:**

in = 间隔融霜。按 "Idf" 设定时间的间隔启动融霜。

Sd = 智能融霜。只有当压缩机运行 (即使无连续) 且蒸发器传感器温度低于 "SdF" 设定值时, 融霜间隔 IdF 才累计增加。

**IdF 融霜间隔:** (1~120 小时) 连续两次融霜开始时的间隔时间。

**MdF 融霜持续时间 (最大值):** (0~255 分) 设置融霜持续的时间。

**dFd 融霜期间的温度显示:**

rt = 实际库温;

it = 显示融霜开始时的库温;

Set = 显示库温设定值;

dEF = 显示 "dEF" 字符;

dEG = 显示 "dEG" 字符;

**dAd 融霜结束后的显示延时:** (0~255 分) 设定融霜结束至恢复显示库温间的最大时间。

**dPO 上电启动后是否立即融霜:**

yES = 立刻融霜; no = 延时 IdF 时间后再融霜

**dAF 速冷后融霜延时** (0 分~23 小时 50 分) 速冷周期后经过 dAF 延时再开始融霜。

### 报警参数

**ALC 温度报警设置**

rE = 相对于设定点的高低报警

Ab = 绝对温度高低报警

**ALU 高温报警设定:**

ALC = rE (0~50°C)

ALC = Ab (ALL~110°C)

达到设定值时, 经过 AId 延时, 高温报警动作。

**ALL 低温报警设定:**

ALC=rE (0~50°C)

ALC=Ab (ALL~110°C)

达到设定值时, 经过 AId 延时, 低温报警动作。

**AFH 温度报警及风扇差值:** (0.1~25.5°C) 温度报警设定点与风扇调节设定点的差值为正值。**AId 温度报警延时:** (0~255 分) 从检测到报警到发出报警信号的延时。**dAO 上电启动时温度报警延时:** (0 分~23 小时 50 分) 温控器接通电源后, 从检测到报警到发出报警信号的延时。**EdA 融霜结束时温度报警延时:** (0~255 分) 融霜结束时, 从检测到报警到发出报警信号的延长时间。**dot 关门后温度报警延时:** (0~255 分) 关门后从检测到报警到发出报警信号的延长时间。**doA 开门报警延时:** (0~254 分) 检测到开门状态到发出报警信号延时: "dA" 字符闪烁。**nPS 压力开关报警中断次数:** (0~15) 在 "did" 时间内压力开关动作次数超过 nPS 设定的次数, 确认报警。(I2F = PAL)。

如果压力开关报警确认, 只有通过断开控制器电源再上电才能复位报警恢复到正常控制状态。

**探头输入参数****Ot 库温探头校准:** (-12.0~12.0°C) 能够校准库温探头偏差。**HES 节能设置周期温度升高:** (-30.0°C ~ 30.0°C) 设定节能设置周期温度升高值 (可正可负)。**数字输入参数****odc 开门时压缩机及风扇状态:**

no = 正常运行状态;

Fan = 风扇关闭;

CPr = 压缩机关闭;

F\_C = 压缩机及风扇都关闭。

**I2P 可设置数字输入极性:**

CL: 触点闭合时数字输入有效;

OP: 触点打开时数字输入有效。

**I2F 可设置数字输入工作状态:** 可设置数字输入功能:

EAL = 一般报警;

bAL = 严重报警状态;

PAL = 压力开关报警;

dFr = 启动一次融霜;

AUS = 不用;

Es = 节能设置;

onF = 远程开关机

dor = 门开关报警。

**did 数字输入报警时间间隔/延时:** (0~255 分) 当 I2F = PAL 时, 用于计算压力开关动作次数的时间间隔。I2F = EAL 或 bAL (外部报警) 时, "did" 参数规定了检测到报警到报警继电器动作的时间间隔。**其它参数****PbC 探头类型选择:** 设定使用的探头类型

PTC = PTC 探头, nTC = NTC 探头

**Rel 软件版本:** (只读)**Ptb 参数表代码:** (只读) 显示 DIXELL 的参数表出厂原代码**Prd 探头读数:** (只读) 显示温度值。**Pr2 进入隐藏层参数表的密码** (只读)。**6. 数字输入**

XW20L 控制器有 1 个数字输入可通过 "I2F" 参数设置以下七种不同功能:

**6.1 门开关数字输入 (I2F = dor)**

通过 odc 参数来设置当开门时对应继电器输出的状态。

no = 压缩机和风扇正常工作

Fan = 风扇停止工作

CPr = 压缩机停止工作

**F\_C = 压缩机和风扇都停止工作**

门打开后, 经 "dOA" 开门延时报警, 并显示 "dA" 字符, 外部数字输入无效时, 报警立刻停止。在 "dOA" (开门延时) 和 "dot" (关闭延时) 设置时间内, 不允许进行高低温报警。

**6.2 一般报警 (I2F = EAL)**

有数字输入信号输入时, 经过 "did" 数字输入报警延时后, 显示 "EAL" (一般报警) 字符, 输出继电器状态不变, 数字输入信号取消时, 立刻停止报警。

**6.3 严重报警 (I2F = BAL)**

有数字输入信号时, 经过 "did" 数字输入报警延时后, 显示 "bAL" (严重报警) 字符, 输出继电器全部关闭, 数字输入信号取消时, 立刻停止显示。

**6.4 压力开关报警 (I2F = PAL)**

在 "did" (数字输入报警延时) 时间内, 压力开关动作次数达到 "nPS" 设定值时, 显示 "PAL" 字符时, 压缩机和温度调节全部终止, 在数字输入没有取消前, 压缩机总是停机的。

如果压力开关报警确认, 只有通过断开控制器电源再上电才能复位报警恢复到正常控制状态。

**6.5 启动融霜 (I2F = dFr)**

将按要求执行融霜, 融霜结束后, 如无数字输入信号时将恢复正常运行, 否则在 "Mdf" (融霜周期) 内, 温控器将一直等待。

**6.6 节能设置 (I2F = ES)**

执行节能功能时, 可将 SET 值 (设定温度) 改变在原来的基础上增加 HES 的值 (升高或降低设定温度), 一旦数字输入有效, 就会触发此功能。

**6.7 远程开关机 (I2F = OnF)**

该功能能够通过数字输入的状态来打开或关闭控制器。

**6.8 数字输入极性**

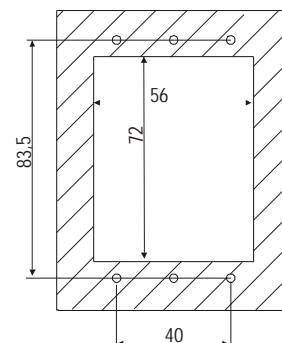
数字输入的极性取决于 "i2P" 参数

CL: 触点闭合时数字输入有效;

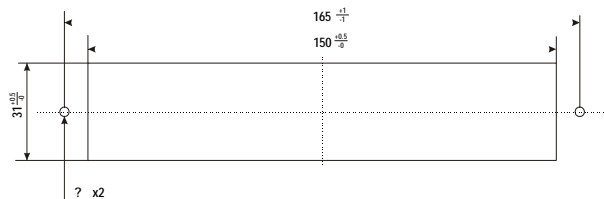
OP: 触点打开时数字输入有效。

**7. 安装固定法**XW20L 固定在开孔为 150x31mm 的竖直面板上, 并用两个直径为  $\varnothing 3 \times 2$  mm 的螺钉固定。前板防护等级为 IP65 (需使用密封胶圈, 型号: RG-L)。XW20V 固定在开孔为 72x56 mm 的竖直面板上, 并用两个直径为  $\varnothing 3 \times 2$  mm 的螺钉固定。前板防护等级为 IP65 (需使用密封胶圈, 型号: RGW-V)。

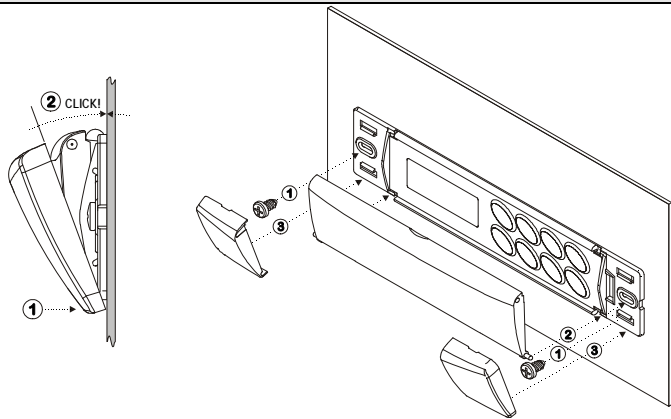
应用温度范围为 0~60°C。禁止将控制器放在具有腐蚀性气体、潮湿或者脏乱的环境中, 探头的放置也有同样的要求, 请注意控制器的散热孔的通风。

**7.1 XW20V: 开孔尺寸**

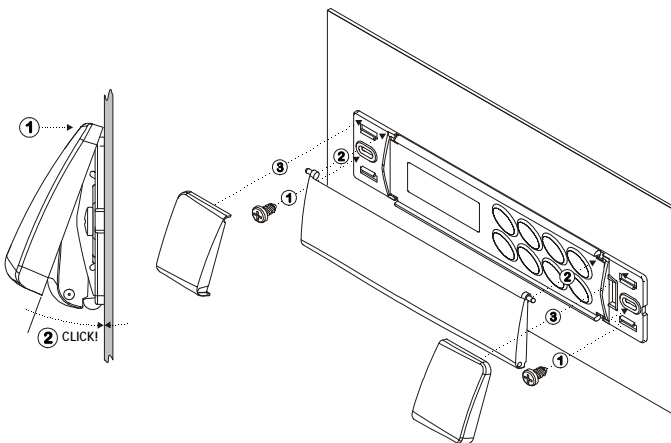
## 7.2 XW20L: 开孔尺寸



## 7.3 XW20L: 安装向下打开的键盘盖



## 7.4 XW20L: 安装向上打开的键盘盖



## 8. 电气连接

数字输入和模拟探头输入采用的是螺栓压接的端子，可连接线径  $\leq 2.5 \text{ mm}^2$  的电缆，其它输入如继电器输出和电源采用的是插接式快速连接器（型号：6.3mm），请使用耐热电缆并外加护套。进行电缆连接前，先确认电源是否符合控制器要求，将探头电缆与电源电缆、继电器输出电缆分开，以避免对模拟信号的干扰。不要超过每个继电器的最大允许瞬时电流和额定电流，超过时应扩展外部继电器或交流接触器。

注：所有继电器的最大允许瞬时电流不超过 20A。

## 8.1 探头连接

库温探头和蒸发器探头的头部应朝上固定，以避免水渗透进入头部的球头内部而造成探头损坏。建议库温探头远离气流，应放置在气流平缓的地方，以便正确测量库内温度平均值。

## 9. 编程钥匙使用

可从内部存储器中将参数表上载到编程钥匙(Hot Key)或将参数表从编程钥匙(Hot Key)下载到控制器。

## 9.1 下载数据（将编程钥匙中数据转入到到温控器中）

1. 通过 ON/OFF 键关闭控制器，断开 TTL 串行电缆（如果有），插入编程钥匙，再打开控制器。
2. 编程钥匙中数据参数表自动下载并存储到温控器中，

“doL”字符开始闪烁，10 秒后，温控器采用新的参数重新启动。

3. 关闭温控器，拔下编程钥匙，插入 TTL 串行电缆（如果有），然后重新打开控制器。

**数据传输结束后显示如下信息：**

“End”表示下载成功，温控器将以新的参数重新启动。

“Err”表示下载失败，如果要重新启动下载就再开关一次控制器或拔下编程钥匙取消下载。

## 9.2 上载数据（将温控器中数据转入到编程钥匙）

1. 通过 ON/OFF 键关闭控制器，断开 TTL 串行电缆（如果有），再打开温控器。
2. 当控制器正常运行后，插入编程钥匙并按  $\blacktriangle$  键，显示“uPL”字符。
3. 按“SET”键开始上载，“uPL”字符开始闪烁。
4. 关闭温控器，拔下编程钥匙，插入 TTL 串行电缆（如果有），重新打开。

**数据传输结束后显示如下信息：**

“End”表示上载成功。

“Err”表示传输失败，此时要重新上载就重复上述操作或拔掉未上载成功的编程钥匙取消上载。

## 10. 报警信号

显示字符	说明	输出状态
"P1"	库温探头失灵	输出报警信号；压缩机由 Con 和 COF 参数控制
"HA"	高温报警	输出报警信号；其他输出不变
"LA"	低温报警	输出报警信号；其他输出不变
"EE"	数据/存储器失败	输出报警信号；其他输出不变
dA	门开关报警	输出报警信号；其他输出不变
"EAL"	一般报警	输出报警信号；其他输出不变
"BAL"	严重报警	输出报警信号；其他输出全部停止
"PAL"	压力开关报警	输出报警信号；其他输出全部停止

在报警条件取消前，报警信息会一直显示。

除库温探头失灵报警“P1”呈闪烁状态以外，所有的报警信息都会与库温交替显示。，按任意键可复位“EE”数据存储报警，此时“rSt”字符显示持续 3 秒。

## 10.1 蜂鸣器静音

一旦蜂鸣器报警声音响起，可按任意键使得蜂鸣器静音。

## 10.2 “EE”报警

Dixell 控制器能够对内部数据完整性进行自检，数据/存储器失败时，“EE”指示灯开始闪烁，产生报警信号。

## 10.3 报警复位

**探头报警：**“P1”报警会在探头恢复正常 10 秒后自动停止，重新安装探头时请仔细检查接线的正确性和可靠性。

**温度报警：**当温度恢复到正常值时或启动融霜时，温度报警信号“LA”和“HA”会自动停止。

**门开关报警：**当门关闭后，门开关报警信号“dA”会立刻停止。

**外部报警：**作为“EAL”和“BAL”的外部输入报警，一旦外部报警信号无效时，会自动解除报警。

**压力开关报警：**关闭并打开控制器，压力开关报警“PAL”解除。

## 11. 技术数据

**外壳：**阻燃 ABS 塑料

**外形尺寸：**XW20L: 38×185mm, 深度 76mm

XW20V: 100x64 mm; 深度 76mm

**安装：**XW20L: 用直径为  $\varnothing 3 \times 2 \text{ mm}$  的两个螺钉将其固定在孔径为 150 × 31mm 的托板上，两孔心距为 165mm。

XW20V: 用直径为  $\varnothing 3 \times 2 \text{ mm}$  的两个螺钉将其固定在孔径为 56x72mm 的托板上，两孔心距为 40mm。

**防护等级：**IP20（整体）

**正面防护等级:** 采用型号为 RG-L (XW20L)、RGW-V (XW20V) 的密封胶条, 可使防护等级达到 IP65 (密封胶条为可选项)

**接线:** 一种为螺栓压接端子接线线径 ≤ 2.5 mm<sup>2</sup>; 另一种为插拔式快速连接器 (型号: 6.3mm)。

**供电电源:** 230Vac 或 110Vac ± 10%

**耗电量:** 7VA (最大)

**显示:** 3 位红色数码管显示, 字高 14.2 mm。

**探头输入:** 1 支 NTC 或 PTC 传感器

**数字输入:** 1 路无源数字输入

**继电器输出:** 负载总的瞬时最大电流为 20A

**压缩机:** SPST 继电器 20(8) A, 250Vac (括号外 20A 为最大瞬时电流, 括号内 8A 为额定电流, 下同)

**照明灯:** XW20L: SPDT 继电器 8(3) A, 250Vac. XW20V: SPST 继电器 16(6) A, 250Vac

**其它输出:** 报警蜂鸣器

**数据存储:** 永久性存储器 (EEPROM)

**动作等级:** 1B

**污染等级:** 一般

**软件等级:** A 级

**运行温度:** 0~60°C

**存储温度:** -25~60°C

**相对湿度:** 20~85%RH (无凝露)

**测量范围:**

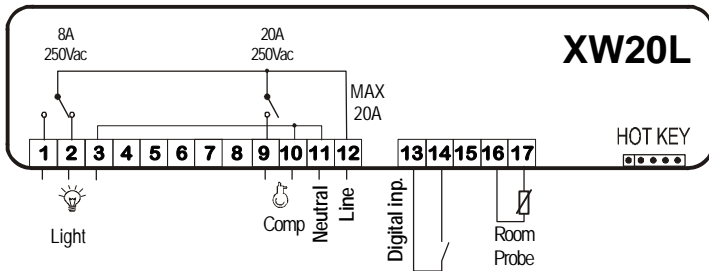
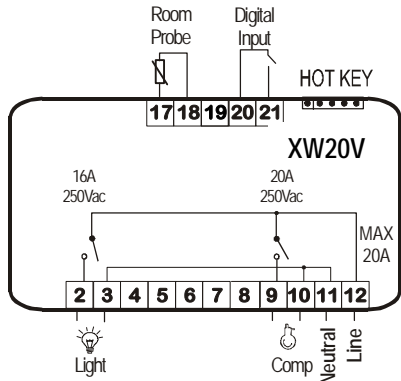
NTC 探头: -40~110°C

PTC 探头: -50~150°C

**分辨率:** 0.1°C、1°C (可选择)

**精确度:** (标准状态下) ± 0.5°C ± 1 位

12. 电气连接图



图中英文说明: Room Probe: 库温探头; Digital Input: 可设置数字输入; HOT KEY: 编程钥匙接口; Light: 库灯; Comp: 压缩机; Neutral: 零线; Line: 火线; MAX20A: 最大瞬时电流 20A。

13. 出厂默认设定值

字符	参数描述	范围	默认值	所在层
	<b>调节参数</b>		°C	
Set	库温设定值	测量范围之间	3	Pr1
Hy	温差值	0.1~25.5°C	2	Pr1
LS	温度设定允许下限	-50.0°C~温度设定值	-10	Pr2
US	温度设定允许上限	温度设定值~110°C	20	Pr2
OdS	压缩机启动保护延时	0~255 分	0	Pr2
AC	压缩机短路保护延时	0~30 分	1	Pr1
CCl	速冻周期	0~23 小时 50 分	0.0	Pr2

字符	参数描述	范围	默认值	所在层
CO <sub>n</sub>	探头失灵时压缩机运行时间	0~255 分	15	Pr2
CO <sub>F</sub>	探头失灵时压缩机停止时间	0~255 分	30	Pr2
CH	工作类型	CL=制冷, H=加热	CL	Pr2
<b>显示参数</b>				
CF	温度测量单位	°C/°F	°C	Pr2
rES	分辨率(整数或小数)	in=1°C/dE=0.1°C	dE	Pr1
<b>融霜参数</b>				
EdF	融霜方式	In=间隔融霜, Sd=智能融霜	In	Pr2
IdF	融霜间隔	1~120 小时	8	Pr1
MdF	融霜周期	0~255 分	20	Pr1
dFd	融霜期间的温度显示	rt=实际库温, it=融霜开始时的库温, Set=库温设定值, dEF, dEG	it	Pr2
dAd	融霜结束后的库温显示延时	0~255 分	30	Pr2
dPO	上电启动后是否立即融霜	y=立刻融霜/n=延时 Id F 时间后再融霜	n	Pr2
dAF	速冷后融霜延时	0~23 小时 50 分	0.0	Pr2
<b>报警参数</b>				
ALC	温度报警设置	rE=相对温度报警 Ab=绝对温度报警	rE	Pr2
ALU	高温报警	-50.0~110°C	110	Pr1
ALL	低温报警	-50.0~110°C	-40	Pr1
AFH	温度报警及风扇差值	0.1~25.5 °C	2	Pr2
ALd	温度报警延时	0~255 分	15	Pr2
dAO	上电启动时温度报警延时	0~23 小时 50 分	1.3	Pr2
EdA	融霜结束时温度报警延时	0~255 分	30	Pr2
dot	关门后温度报警延时	0~255 分	15	Pr2
dOA	开门报警延时	0~255 分, nu	15	Pr2
nPS	压力开关报警中断次数	0~15	0	Pr2
<b>模拟输入参数</b>				
Ot	库温探头校准	-12.0~12.0°C	0	Pr1
HES	节能设置周期温度升高	-30~30°C	0	Pr2
<b>数字输入参数</b>				
Odc	开门时压缩机及风扇状态	no = 正常运行状态; Fan = 风扇关闭; CPr = 压缩机关闭; F_C = 压缩机及风扇都关闭	no	Pr2
i2P	可设置数字输入极性	CL: 触点闭合时数字输入有效; OP: 触点打开时数字输入有效	CL	Pr2
i2F	可设置数字输入功能设置	EAL = 一般报警 bAL = 严重报警状态 PAL = 压力开关报警 dFr = 启动一次融霜 AUS = 不用 Es = 节能设置 onF = 远程开关机 dor = 门开关报警	dor	Pr2
dId	数字输入报警时间间隔/延时	0~255 分	5	Pr2
<b>其它参数</b>				
pbC	探头类型	Ptc, ntc	ntc	Pr2
rEL	软件版本 (只读)	---	2.0	Pr2
Ptb	参数表代码 (只读)	---	---	Pr2
Prd	探头读数 (只读)	Pb1	---	Pr2
Pr2	进入隐藏层参数表的密码 (只读)	---	---	Pr1

参数如有改动, 恕不另行通知。

艾默生环境优化控制 (苏州) 有限公司·北京分公司

地址: 北京市西城区南礼士路 66 号建威大厦 911 室

邮编: 100045

电话: 010-5763 0400

传真: 010-5763 0409

[Http://www.emersonclimate.com.cn](http://www.emersonclimate.com.cn)