

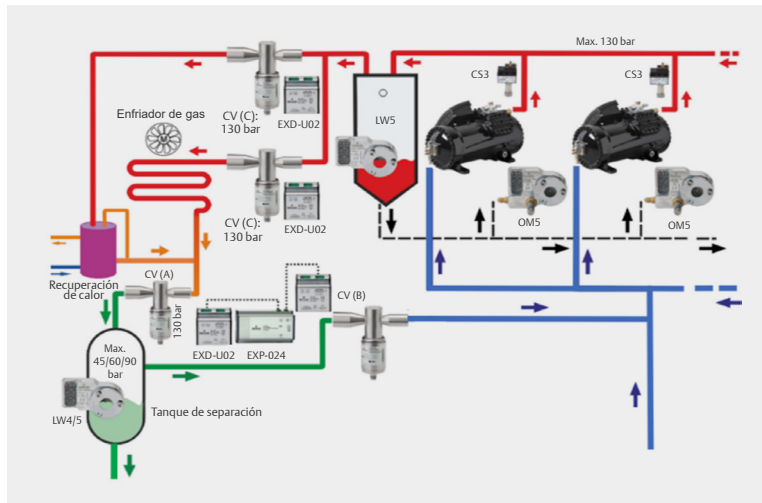
¿Sabía que...?



Válvulas de motor paso a paso en sistemas de refrigeración / aire acondicionado transcíticos de CO₂

Para un control preciso de los caudales máxicos de refrigerante en sistemas transcíticos de CO₂, las válvulas de motor paso a paso controladas electrónicamente se emplean en el intervalo de media y alta presión.

En aplicaciones con enfriadores de gas subcríticos, las válvulas funcionan a presiones de trabajo comprendidas entre 75 y 120 bar, así como de acuerdo con la eficiencia óptima (CdR) o la capacidad frigorífica máxima, según proceda.



El modo de bypass de media presión sirve para reducir el contenido de gas del recipiente de media presión después de la válvula del enfriador de gas y regula el refrigerante líquido a un nivel de baja presión antes de la válvula de expansión de los evaporadores. La presión de trabajo puede ser de hasta 90 bar.

La serie de válvulas de motor paso a paso CV4-6,5 de Emerson cumple con estos requisitos en el intervalo de media y alta presión hasta una presión de trabajo de 130 bar. Pueden emplearse como válvulas de alta presión después de gas cooler, válvulas de bypass de flash tank, válvulas de expansión o reguladores de presión de aspiración. El diseño cerámico libre de desgaste de estas válvulas les permite funcionar sin necesidad de mantenimiento.

El control puede realizarse a través de los controladores EXD-U02 o XEV-20D (0 a 10 V) de Emerson. También es posible efectuar el control con un controlador de central XC Pro de Emerson a través de una interfaz CAN-bus.

Presentación de las válvulas

Modelo	Kv (m ³ /h)	PS (bar)	MOPD (bar)	Intervalo de control (%)	Conexión
CV4	0,21	130	90/70*	10...100	3/8" x 5/8" ODF
CV4,5	0,45	130	90/70*	5...100**	5/8" x 5/8" ODF
CV5	0,68	130	90/70*	10...100	5/8" x 7/8" ODF
CV5,5	0,85	130	90/70*	5...100**	7/8" x 7/8" ODF
CV5,8	1,30	130	90/70*	5...100**	7/8" x 7/8" ODF
CV6	1,57	130	90/70*	10...100	7/8" x 1-1/8" ODF
CV6,5	2,60	130	90/70*	5...100**	1-1/8" x 1-1/8" ODF

* Aplicación de bypass.

** Característica de válvula con porcentaje idéntico.