

WHITE-RODGERS

48P55-751

Control para motores de sopladores PSC de unidades de tratamiento de aire Carrier / ICP

INSTRUCCIONES DE INSTALACIÓN

LEA DETENIDAMENTE Y SIGA TODAS LAS INSTRUCCIONES ANTES DE INSTALAR O UTILIZAR ESTE CONTROL PARA EVITAR LESIONES PERSONALES Y DAÑOS MATERIALES.

PIEZAS INCLUIDAS

- Control de unidad de tratamiento de aire 48P55-751
- Instrucciones de instalación
- 4 – Tornillos autorroscantes de 3/4 pulg.

DESCRIPCIÓN

El 48P55-751 es un control de reemplazo directo de fabricante de equipo original y del mercado de refacciones para unidades de tratamiento de aire de Carrier e ICP. El control está diseñado para unidades con motores de sopladores PSC.

ESPECIFICACIONES Y TIEMPOS

Voltaje de entrada:

24 V CA, 50/60 Hz (Trasformador de Clase II)

Rango operativo de temperatura:

De -40 ° a 176 °F (-40 ° a 80 °C)

Rango de humedad:

De 5% a 95% de humedad relativa (sin condensación)

Tiempos:

Orden del termostato	Retraso en el encendido del soplador	Retraso en el apagado del soplador (SW1)
Ventilador (G)	Ninguno	0 o 90 segundos
Calor eléctrico (W)	Ninguno	Ninguno

PRECAUCIÓN



Riesgo de choque eléctrico. Desconecte la energía eléctrica al sistema hasta haber completado la instalación. No lo utilice en circuitos que excedan el voltaje especificado. Los voltajes más altos dañarán el control y pueden causar riesgos de descarga eléctrica o incendio.

Este control no está diseñado para su uso en lugares donde pueda entrar en contacto con agua.

INSTALACIÓN, MONTAJE Y CONEXIONES ELÉCTRICAS

NOTA: Instale todas las conexiones eléctricas según los códigos y reglamentaciones locales y nacionales.

1. Antes de retirar el antiguo control, marque o tome una foto de las conexiones eléctricas.
2. Monte el nuevo control con los tornillos autorroscantes suministrados y cerciórese de que los puntos de conexión a tierra estén asegurados.
3. Según la configuración del cableado del fabricante de equipo original de la unidad a la que se le da servicio, las conexiones del termostato y el transformador se pueden hacer con los terminales de paleta de 1/4 pulg. o el conector en línea de 6 pines en el control. Quite la tapa protectora del terminal de paleta (SPT) en la parte superior del relé del PSC y conecte el motor y los cables de corriente.
4. Seleccione el retraso en el apagado del soplador para las órdenes de ventilador (G) ajustando el interruptor DIP a 0 o 90 segundos (por defecto).



emerson.com/white-roddgers

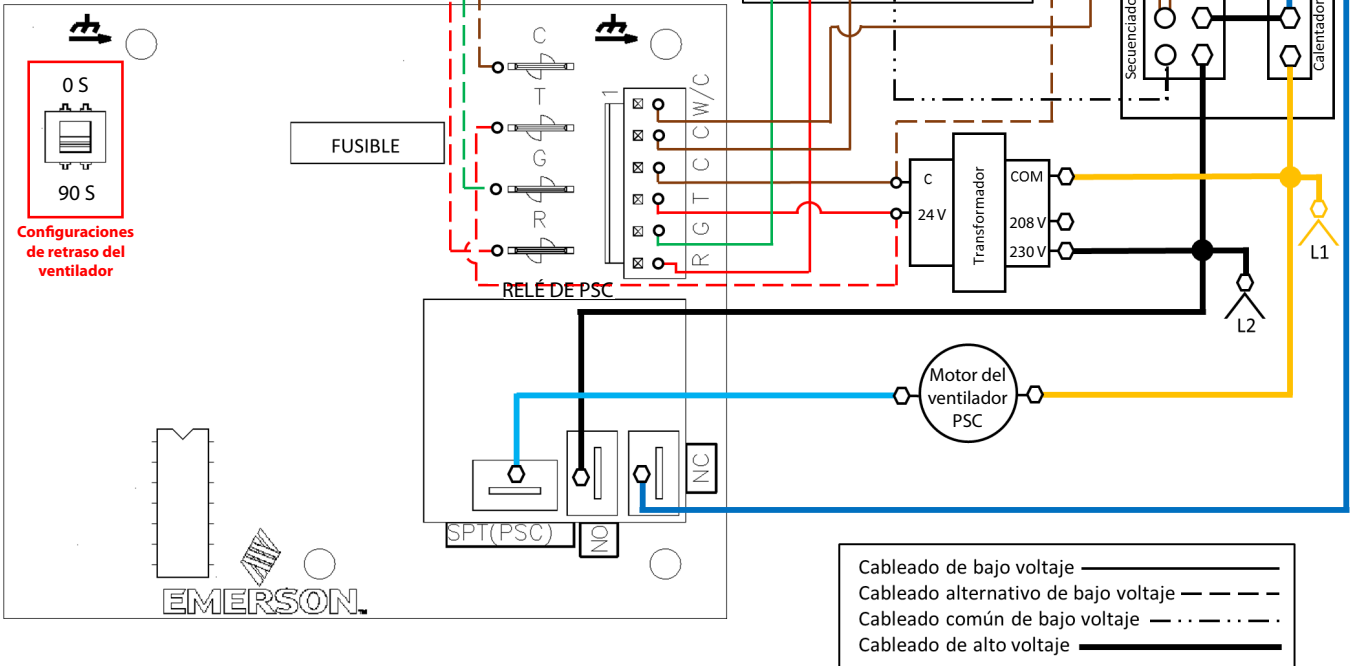


N.º DE PIEZA 37-7755001

1929

DIAGRAMAS DE CABLEADO

Aplicaciones de PSC



SOPORTE TÉCNICO: 1-888-725-9797