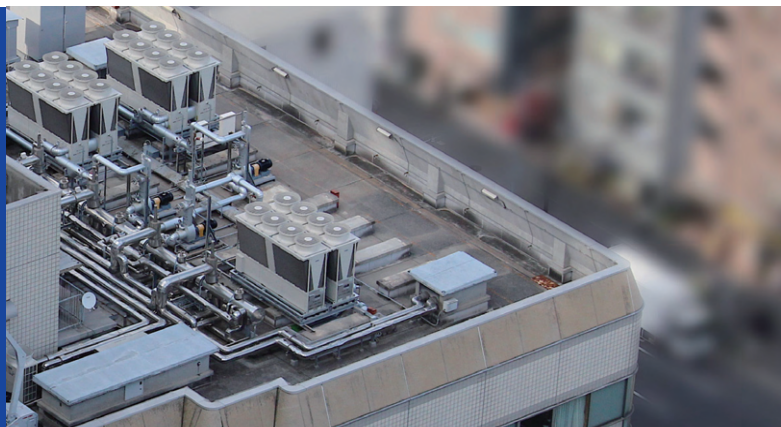


谷轮™ 涡旋110cc空调变频整体解决方案 - 风冷模块机和北方集中采暖专用

绿色谷轮，极致节能
全新方案，助力低碳



当今世界，可持续发展越来越受人们重视，中国在联合国大会上提出了2030年前碳达峰，2060年前碳中和的发展目标。此外，还将建筑领域节能绿色纳入国家经济社会发展规划和能源资源、节能减排专项规划。

商业建筑作为国家生态文明建设和可持续发展战略的重要组成部分，长久以来舒适性空调为商业建筑提供了宜居的生活环境。

随着人们环保意识的提升以及越来越多法规的要求，正稳步推动商业建筑向低碳绿色建筑迈进。绿色建筑规范的挑战，给空调设备制造商带来了新的带来了新的机遇和挑战。

谷轮，一直致力打造绿色能源未来，通过驱动现有基础设施取得标杆性能和效率，以支持全球发展的可持续性。

谷轮™110cc变频整体解决方案，采用创新的关键设计，提升压缩机各工况点性能和可靠性。压缩机与变频器最优化匹配，确保实现电机高效率以及不同负载需求下卓越的能力输出。助力建筑业主实现他们的绿色、低碳目标。



谷轮™ 110cc空调变频整体解决方案



110cc 变频压缩机

- 宽变频范围：20-130Hz
- -25°C环境温度下，喷气增焓技术提升能力可达30%
- -30°C极寒环境温度下稳定制热
- 业界领先的部分负荷能效及全负荷能效
- 多种冷媒选项：R410A/R32
- 提供专业的并联方案



36kW 变频器

- 压缩机全运行范围高优化匹配
- 高可靠性，1000h持续的-25°C~65°C冷热冲击试验
- 优化的启动控制，10bar压差可靠启动，15bar压差5Hz/s降速
- 三相四线和三相三线兼容的电源输入

谷轮™整体解决方案



卓越的系统性能



丰富的解决方案经验



快速响应市场需求



高可靠性

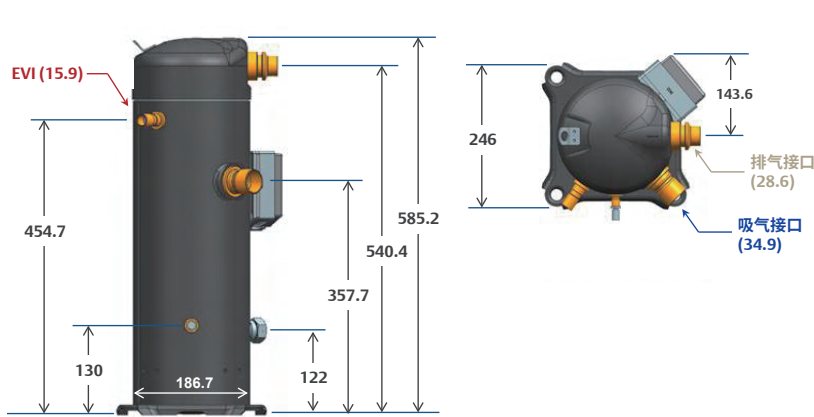


一站式服务

110cc变频压缩机技术参数 (R410A)

型号	电源	排量(cc)	100 Hz		
			制冷量 (kW)	COP	输入功率 (kW)
ZPV112AE-4X9	380-480V/3ph	110	62.5	3.2	19.3
ZPW112AE-4X9			72.0	3.4	21.1

备注: 测试标准AHRI: 蒸发温度:7.2°C, 冷凝温度:54.4°C, 过热度:11.1K, 过冷度:8.3K, 环境温度:35°C

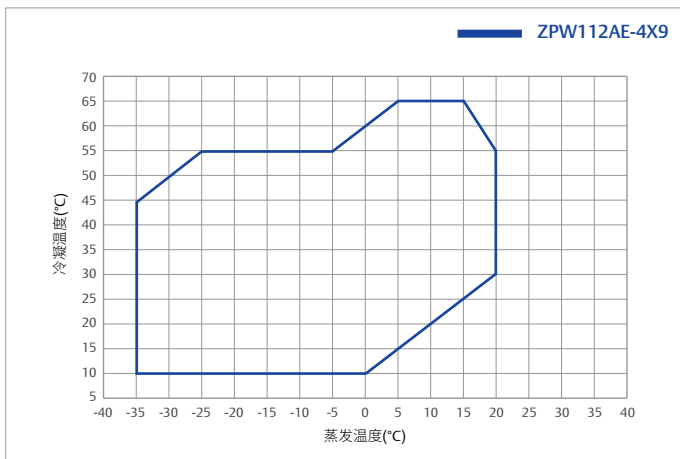


注: 所有单位为毫米(mm)

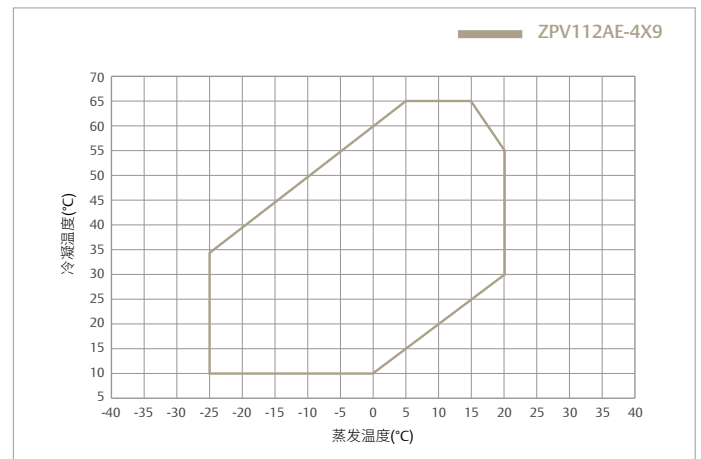


36kW变频器技术参数

型号	EVD1360B-D1-112
输入功率 (kW)	36
输入电压	340~440V _{ac} 3ph
输入/输出电流 (Amps)	58
执行标准	GB4343.2 (CQC)



实际运行范围图, 请参考应用指南



联系方式

亚太总部

电话: (852) 2866 3108
传真: (852) 2520 6227

中国 - 苏州工厂

电话: (86-512) 6257 5505
传真: (86-512) 6257 5506

泰国 - Rayong工厂

电话: (66-38) 957 000
传真: (66-38) 954 251

上海分公司

上海市徐汇区 古美路1582号 艾默生大厦7层
电话: (86-21) 3338 7333
传真: (86-21) 3338 7330
邮编: 200233

北京分公司

北京市朝阳区 酒仙桥路10号 恒通商务园B10楼4层
电话: (86-10) 8572 6666
邮编: 100016

广州分公司

广州市天河区 珠江东路32号 利通广场2202B单元
电话: (86-20) 8595 5188
邮编: 510623

青岛分公司

青岛市市北区 延吉路76号 中海大厦7楼742
邮编: 266034

台湾分公司

台北市松山区 敦化南路1段2号3楼
电话: (886 2) 8161 7688
传真: (886 2) 8161 7614

copeland.cn

Asia 22 B01 03-R04 Issued 11/2023

Copeland is a trademark of Copeland LP. ©2023 Copeland LP. All rights reserved.



官方微信