

# Czy wiesz, że...

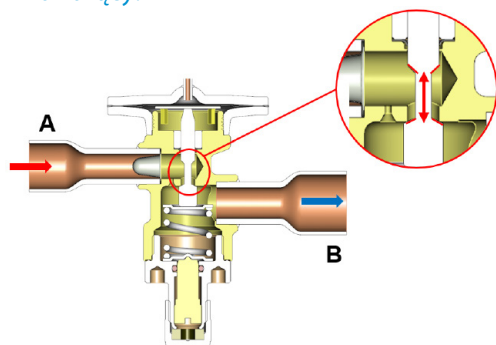


## Zawory rozprężne Thermo™ nowej serii TIH

Zawory rozprężne Thermo™ nowej serii TIH są przeznaczone do systemów klimatyzacji, pomp ciepła i komercyjnych zastosowań chłodniczych. Seria TIH jest idealna do systemów wymagających hermetyczności oraz kompaktowego rozmiaru w połączeniu ze stabilną i dokładną kontrolą szerokich zakresów obciążenia i temperatury parowania.

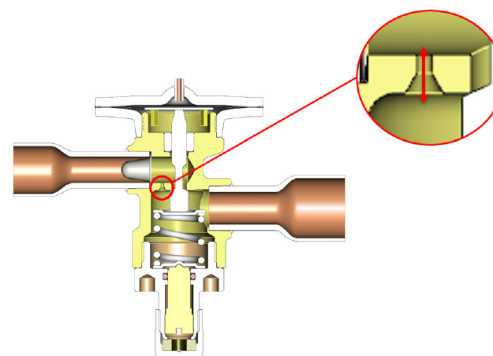
### Zalety nowej serii TIH:

#### Port równoważący:



Port równoważący umożliwia kontrolę przegrzania i zapobiega przesunięciu przegrzania w wyniku zmiany ciśnienia skraplania (tylko przy normalnym przepływie).

#### Port wyrównania ciśnienia:



Port wyrównania ciśnienia zapewnia wyrównanie pomiędzy stroną wysokiego i niskiego ciśnienia podczas cyklu „wyłączenia”, dzięki czemu silnik sprężarki może uruchomić się z minimalnym momentem obrotowym (na życzenie).

## Zastosowania:

### Pompa ciepła

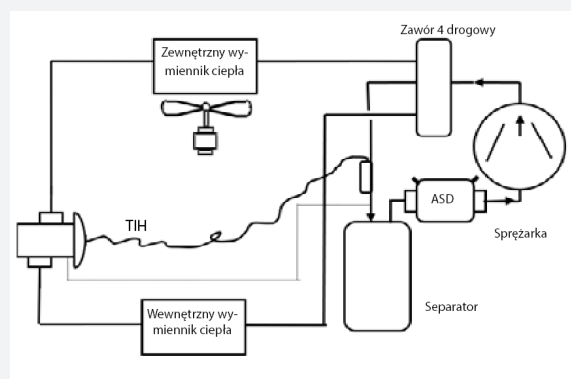
Istnieje kilka sposobów zastosowania zaworu rozprężnego w pompie ciepła. Poniżej pokazano najpopularniejszą aplikację:

#### Przepływ dwukierunkowy

Podczas instalowania dwukierunkowego TIH jako pojedynczego zaworu rozprężnego w pompie ciepła należy rozważyć:

- Port równoważący w zaworze TIH działa tylko przy normalnym kierunku przepływu, ale nie w odwrotnym kierunku przepływu.
- Ciśnienie na wlocie do zaworu w przypadku odwrotnego kierunku przepływu działa na rdzeń zaworu jako siła zamykająca. Efekt ten jest istotny przy wyższym ciśnieniu wlotowym i niższej temperaturze parowania.
- Efekt ten powoduje zmianę przegrzania zaworu przy odwrotnym kierunku przepływu. Wartość tej zmiany zależy od wielkości króćca zaworu, ciśnienia wlotowego i temperatury parowania.

W związku z powyższym konieczna jest ocena doboru TIH w systemie o dwukierunkowym przepływie.



System z jednym zaworem o dwukierunkowym przepływie i filtrem osuszaczem ASD firmy Emerson.